

## 特定小型原付 認定品

# KICK ZONE

歩道走行可能モデル 350W バッテリー取り外し可能タイプ

# 電動キックボード

## 取扱説明書

## User Manual

このたびは本製品をお買い上げいただき、まことにありがとうございます。本製品を安全にお使いいただくために、この取扱説明書をよくお読みのうえ、正しくお使いください。この取扱説明書は必要なときに参照できるように大切に保管してください。

※本書に掲載のイラストは図面をもとに描き起こしたイメージですので、実際の製品とは異なる場合があります。

- 1 -

### 安全上のご注意 必ずお守りください。



下記の内容は「死亡や重傷を負う可能性がある内容」または「軽傷を負うことや、財産の損害が発生する可能性がある内容」警告・注意 です。人への危害、財産の損害を防止するため必ずお守りください。

- 本製品は公道や歩道で使用可能な「特定小型原動機付き自転車」に認定されたキックボードです。

16歳以上の方が乗車できますが、公道や歩道のそれぞれのルールや法律に則りご使用ください。

- 2人以上で乗らないでください。

本製品は1人用です。小さなお子様などを前に乗せたり、2人以上での使用はおやめください。

- 分解・改造・修理を自分でしないでください。

発熱、破裂、発火、やけど、感電の原因となります。

- 16歳以上の方は乗車いただけますが、妊婦の方やお年寄りの方は使用しないでください。

けがや思わぬ事故の原因となり非常に危険です。

- アルコール摂取後のご使用は法律で禁止されています。絶対におやめください  
眼気を伴う薬の服用後や体調不良の場合もご使用をお控えください。

- 安全な装備でご使用ください。

ご使用時はヘルメットやプロテクター、グローブなどの安全装備を装着してください。裸足での使用は危険ですでおやめください。滑りやすい靴やかかとの高い靴を履いて乗らないでください。裾の長い衣服は車輪に巻き込まれるおそれがあり危険ですのでご注意ください。

- 雨や強風などの天候不順時、道の悪い場所では使用しないでください。

本製品は防水機能が備わっていますが、雨や強風、天候不順時のご使用はおやめください。また滑りやすい地面や凸凹のある場所、水たまりなどでのご使用はできません。

- 荷物などの運搬には使用できません。

腕やハンドルに荷物や傘を引っ掛ける、デッキ部分に荷物を置いて走行するなどの行為はおやめください。荷物が車輪に巻き込まれたりバランスを崩して転倒するおそれがあり危険です。

- ご使用前に各部品に緩みやガタツキなどがないか、必ず点検を行なってください。

ゆるみや変形、ひび割れしている部分がないか、各部LEDライトが点灯するか、ご使用前に必ずご確認ください。

- 運転中のスマートフォン操作、動画視聴、イヤホン装着音楽鑑賞は絶対におやめください。

衝突や事故の原因となり大変危険ですので絶対におやめください。操作する場合は安全な場所に停車し、周囲の安全に配慮したうえで操作してください。

- スピードの出し過ぎ、急な下り坂、急カーブでの走行は充分ご注意ください。  
下り坂はスピードが出過ぎるためハンドル操作が難しくなり危険です。また、濡れた道ではスリップなどのおそれがあります。無謀な運転はおやめください。

- 乗車時に異常を感じた場合は直ちに使用を中止してください。

本製品が異常に熱くなる、異臭がする、煙が出る、等の異常を感じた場合は直ちに使用を中止してください。万が一このような現象が起きた場合は素手で触ったりしないでください。やけどや怪我、発火、事故の原因となります。

- 引火性のもの、可燃物、火気のあるものの近くで保管・使用しないでください。

灯油、ガソリン、シンナー、ベンジン、トナー、可燃性ガス(スプレー)などの引火性のもの、たばこの吸い殻などの火気のあるもの、トナーなどの可燃物の近くで使用しないでください。

- 本製品に衝撃を与える、強く引っ張る、圧迫するなど乱暴に扱わないでください。

発熱や発火、感電、けがの原因となります。

### 使用上のご注意

- ご使用前に必ずこちらの取扱説明書をお読みいただき、本製品の各機能を十分ご理解いただいたうえでご使用ください。

- 法律で定められた交通ルールを守ってご使用ください。

(歩行者モード:6km/h、公道モード:20km/h)

- 右左折の際は、必ずウィンカーにて曲がる方向を指示してください。

- 記載されている数値や表現は目安ですので同様の動作を保証するものではありません。ご使用状況や乗車体重などにより変動します。

- タイヤやバッテリーの劣化、ご使用時の傷などは保証の対象外です。

- 本製品が傷ついたり破損した場合やブレーキに異常を感じた場合、また経年劣化による変質、機能低下などの現象を感じたときは直ちに使用を中止してください。それらに起因する故障やトラブルに関して当社は一切の責任を負いません。

- 輸入品につき、商品に小傷・汚れなどがある場合がございます。ご了承ください。

- 本製品を本来の用途以外での使用はしないでください。また本製品や接続機器に負担をかけるような使い方や誤った使い方は事故や故障の原因となりますので絶対におやめください。

- 5℃～35℃の環境内でお使いください。

- 本製品の仕様や外観などは改良のため予告なく変更する場合がございます。

- 記載されている会社名および製品名は各社の商標または登録商標です。

- 前項の注意は安全のため必ずよく読んでください。前項の内容に反した使い方や誤った使い方をされた場合、当社では一切の保証や責任を負いませんのであらかじめご了承ください。

20231222

取扱説明書

保証書付き

目次 - INDEX

安全上のご注意	3
使用上のご注意	3
電源プラグ・電源コードのご注意	4
充電時のご注意	4
お手入れと保管方法	4
製品仕様	4
保証書	4
同梱付属品内容	5
スタートボタンとLEDモニタ表示	6
ボタン・スイッチの使い方	7
各部の名称	8
組立方法	9
ウィンカーの取り付け	13
折りたたみ方法	15
バッテリーの取り外し・取り付け方法	17
充電方法	19
安全な走行方法について	21
認定シールの貼り付け	25
車体番号	26
ナンバープレートの取り付けと自賠責保険への加入	27
メンテナンス方法	29
メンテナンス内容と方法1	30
メンテナンス内容と方法2	31
FAQ	32
修理	32

- 2 -

### 電源プラグ・電源コードのご注意

- 充電後、またはご使用されない時は必ずコンセントから電源プラグを抜いてください。火災、感電、漏電の原因となります。

- 接続部分にゴミやホコリ、ペットの毛などの異物が付着した状態でご使用されますと大変危険ですのご注意ください。

ショートによる発火、火災、火傷やけがの原因となります。

- 必ず屋内でご使用ください。

屋外で使用した場合、発熱や火災の原因となります。

- コンセントや配線器具の定格を超えないようご使用ください。また、延長コードは使用しないでください。発熱や火災の原因となります。

- 電源プラグは根元まで確実に差し込んでください。また、コンセントから抜く場合はプラグ部分を持って外してください。

発熱や火災の原因となります。

- コードを束ねたまま使用しないでください。また、傷つけたり、引っ張る、ねじる、圧迫するなどの無理な力を加えないでください。

ショートによる火災や感電の原因となります。

- 濡れた手で電源プラグを抜き差ししないでください。

感電やけがの原因となります。

- コンセントへの差し込みがゆるい時は使用しないでください。

接触不良による火災、火傷や感電の原因となります。

### 充電時のご注意

- 必ず屋内でご使用ください。■長時間(7時間以上)の充電をしないでください。■充電しながらの操作はおやめください。■本製品はフル充電後のご使用を推奨します。■本製品に付属の充電器以外は使用しないでください。

### お手入れと保管方法

- 本製品は日常生活の範囲内での利用を想定しており、過酷な環境下(高温多湿・直射日光の強い日差しなど)では、色落ち・変色・変形などをする場合があります。また、そのような環境下での保管や使用、放置を避けてください。発熱や破裂、発火の原因となります。

- 乳幼児の手の届かない場所に保管してください。けがや思わぬ事故の原因となります。

- 湿気やほこりの多い場所での使用、保管をしないでください。故障の原因となります。

- お手入れの際は、シンナーやベンジンなどの有機溶剤で拭かないでください。乾いた布か水を含ませてから、かたくしぼった布で拭きとってください。

- 長期間ご使用にならない場合は、月に1回程度の充電をしてください。バッテリーの劣化により電源が入らなくなることがあります。また、劣化したバッテリーなどの状態によりフル充電または充電ができなくなる場合があります。

- タイヤは空気入れタイプです。高さが20%程度下がった場合、空気を入れる必要があります。推奨する空気圧は240kpaとなり、月に1回は空気圧をチェックしてください。

- ブレーキシステムやタイヤの傷みややすい部分を月に1回は点検してください。ブレーキ性能やタイヤのグリップ能力が低下した場合は調整するか交換が必要になりますので、サポートセンターにお問い合わせください。

### 製品仕様

筐体材質	アルミ合金
製品サイズ	約(長さ)1130mm×(横幅)470mm×(高さ)1270mm (折りたたみ時)約(長さ)1130mm×(横幅)470mm×(高さ)550mm
対象年齢	16歳以上
本体重量	約21kg
耐荷重	約100kg
最高時速	20km/h(公道モード)、6km/h(歩道モード)
航続距離	約40km ※
最大登坂角度	約10～12° ※
防水保護等級	IP54
モーター出力	350W
タイヤサイズ	10inch
バッテリー	リチウムイオン電池
バッテリーフル充電回数	約500回
バッテリー容量	36V 13Ah
ACアダプタ	42V 2A
充電時間	約7時間
速度モード	2段階(公道モード/歩道モード)
ブレーキ	後輪:ディスクブレーキ、前輪:ドラムブレーキ
駆動方式	後輪駆動

※ご使用状況や乗車体重などにより変動します。

- 3 -

- 4 -

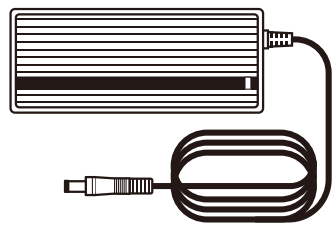
同梱付属品内容

スターターキット

※販売方法により別送の場合があります。



- 販売証明書
- ナンバープレート交付申請手順書
- 交通教本
- 取扱説明書（本書）
- 特定小型原動機付自転車性能等確認済シール



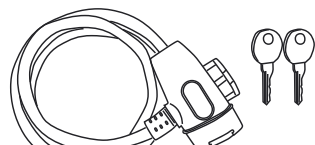
- ACアダプタ
- 電源コード



- 結束バンド×5  
(ウインカーの接続ケーブルを束ねます)



- 六角レンチ  
(本体のネジを増し締めする際に使用します)



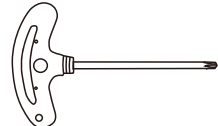
- ワイヤロック  
(フレーム後部に通して使用します)



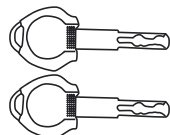
- ウインカー接続用  
ワッシャ付きネジ×4  
(組み立ての際に使用します)



- ハンドル接続用ネジ  
×4  
(組み立ての際に使用します)

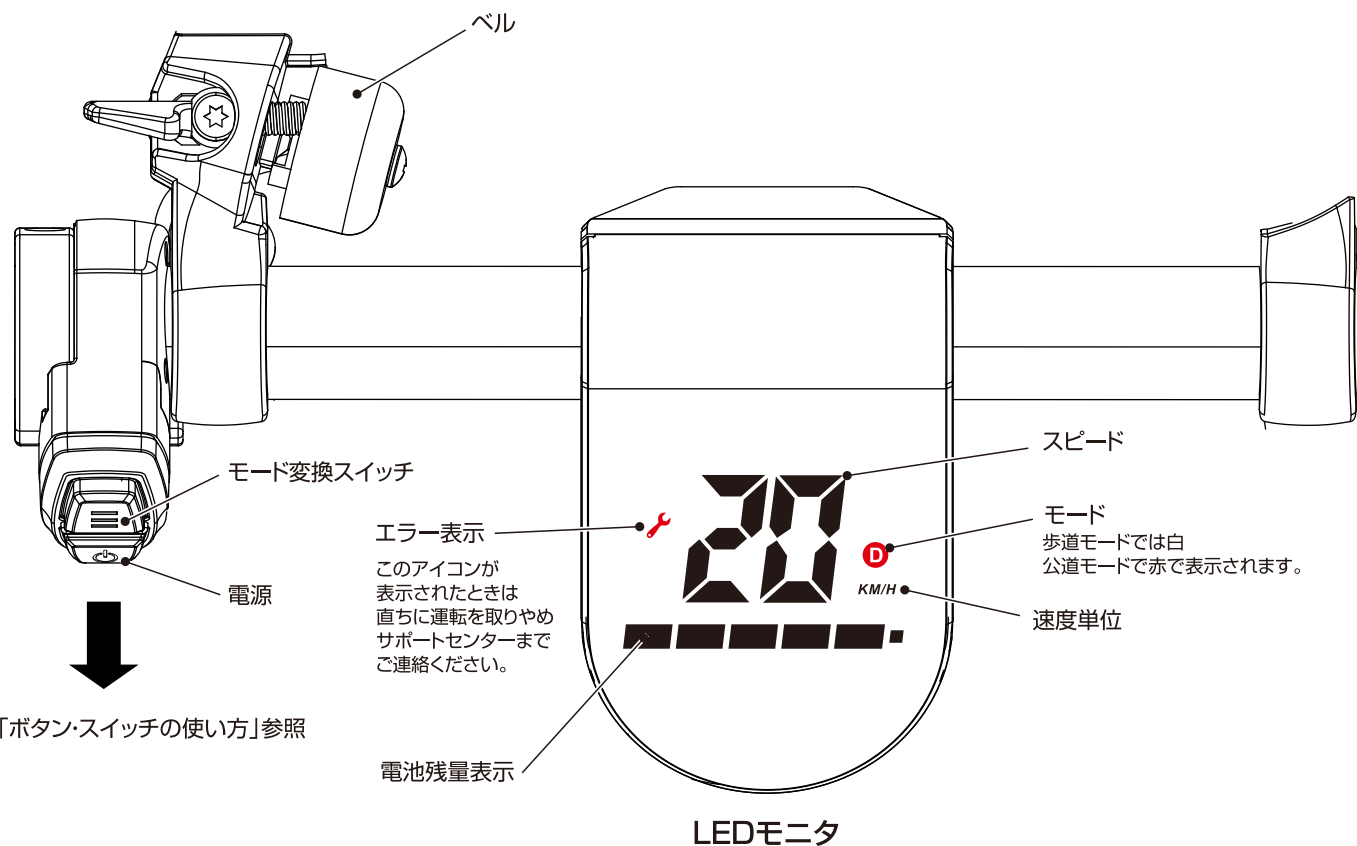


- T字ドライバ  
(付属ネジを締める為に使用します)



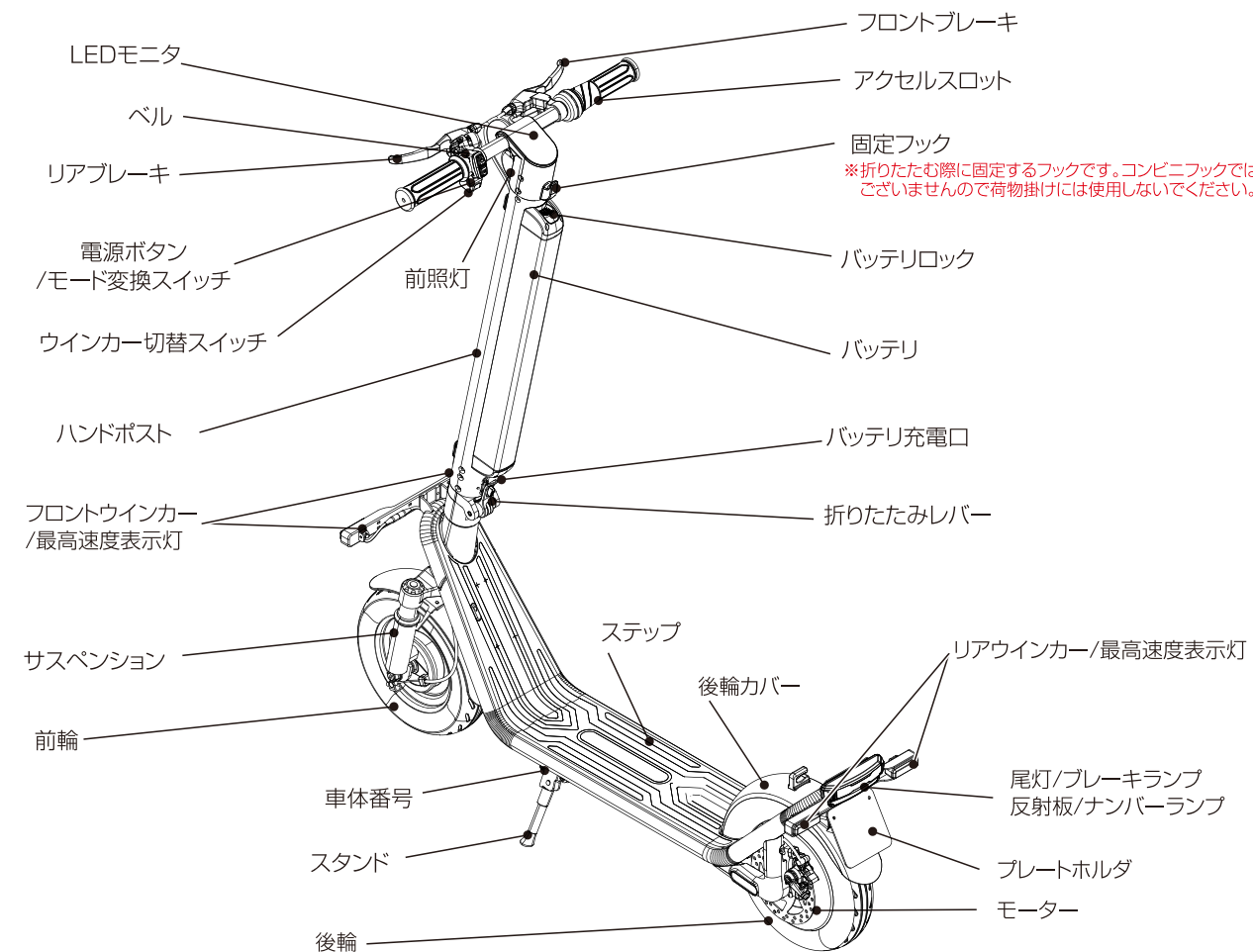
- バッテリーロックキー  
(バッテリーの取り外しに使用します)

スタートボタンとLEDモニタ表示

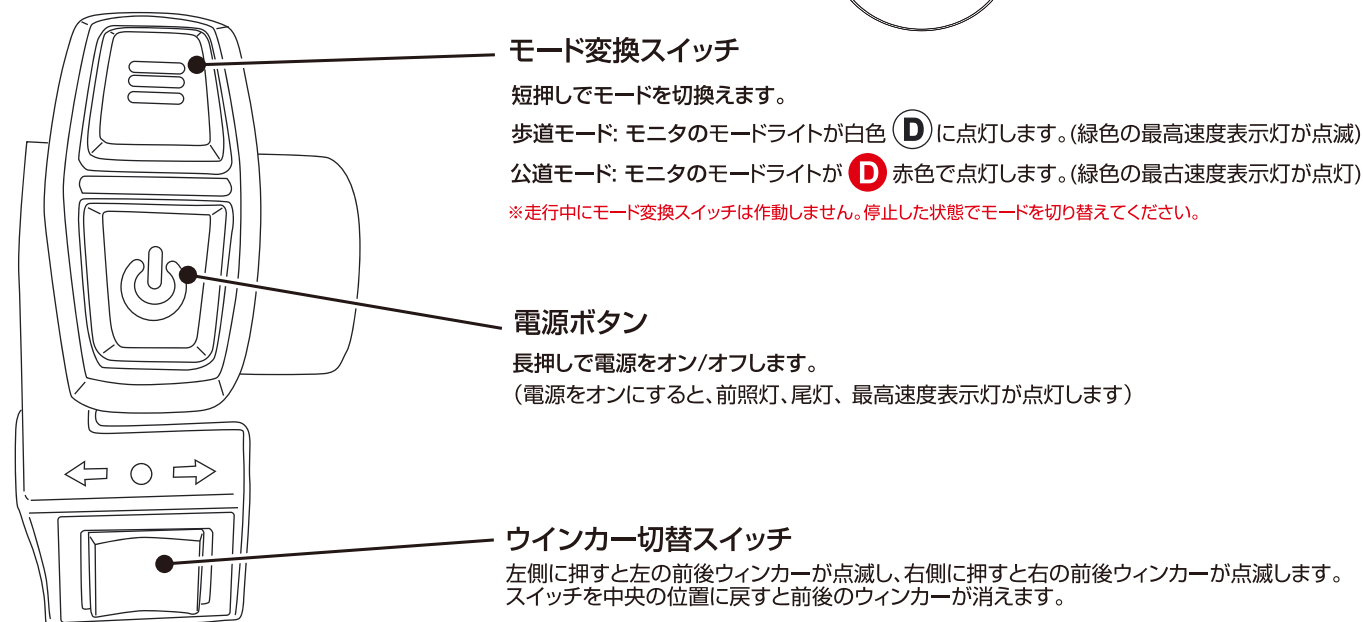
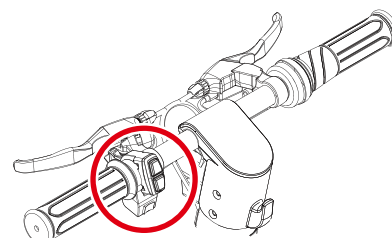


P8の「ボタン・スイッチの使い方」参照

各部の名称



ボタン・スイッチの使い方



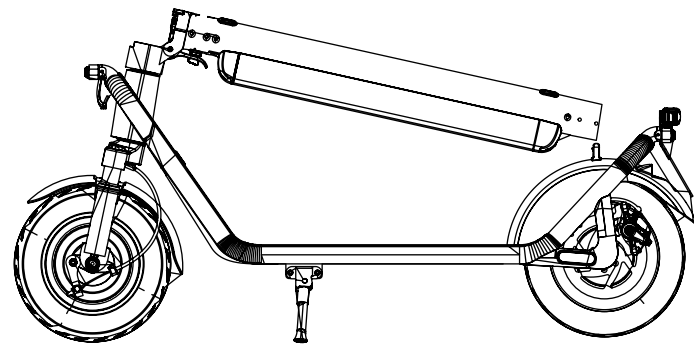


①箱から製品を取り出す

箱を開けて、製品本体を取り出してください。本体はハンドルが外された状態で折りたたまれて収容されています。  
開梱した際は本マニュアルを参照して同梱付属品がすべてそろっているかご確認ください。

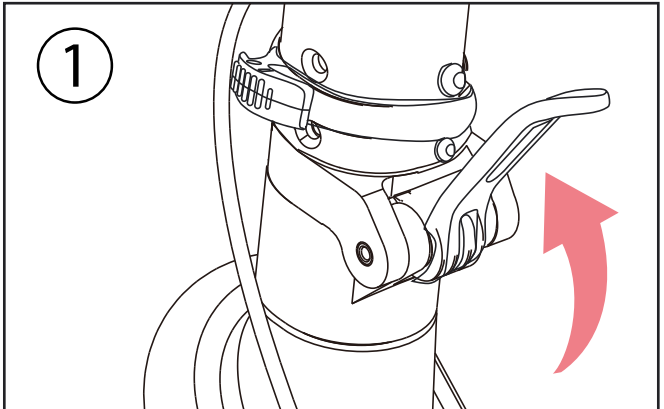
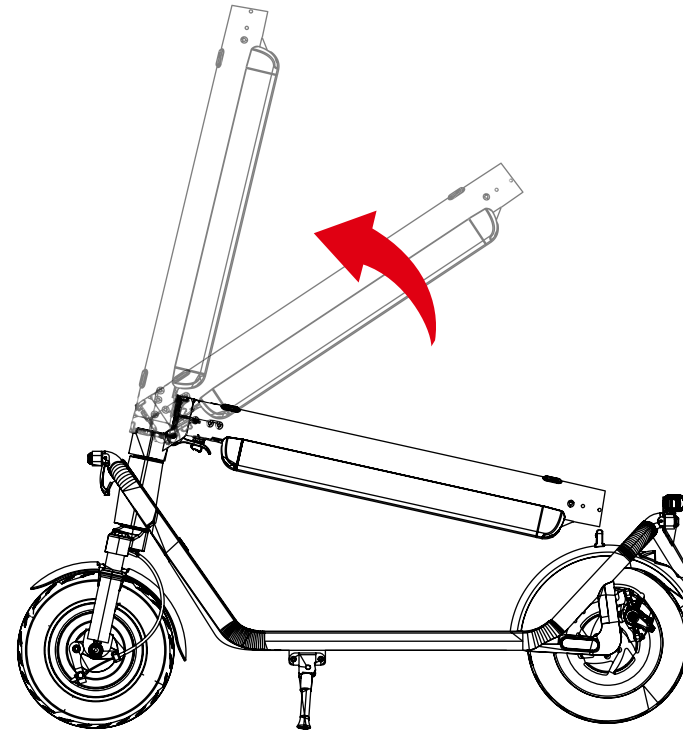


【注意】組立は2人以上で行ってください。ネジ止めなどの作業時は本体が不安定ですので、1人は本製品を押さえ組立作業を行ってください。

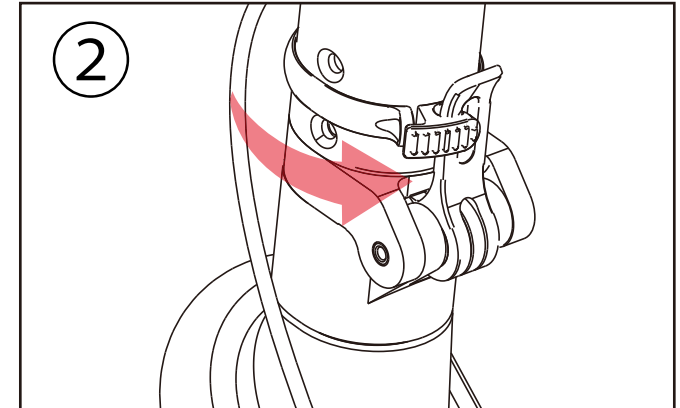


②ハンドルポストを立てる

ハンドルポストを立てて、固定してください。



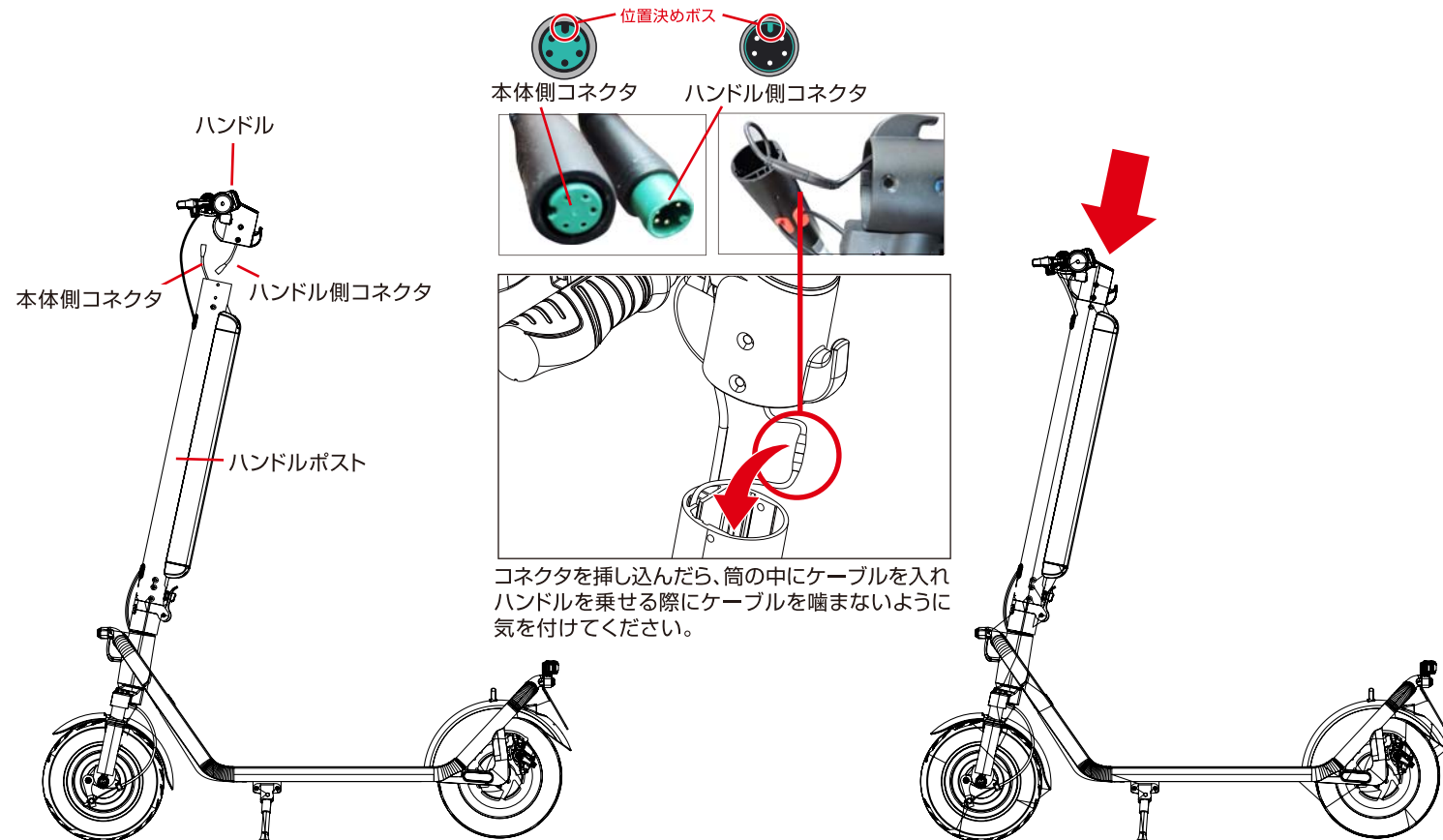
折りたたみレバーを上へ上げしっかりと締めてください。



レバー固定リングを右にスライドさせて折りたたみレバーを固定してください。

③ハンドルの取り付け

バッテリーからLEDモニタへ電源を供給するコネクタを接続します。ハンドル側のコネクタがオス、本体側のコネクタがメスとなっています。ピンが折れやすいので位置決めボスを確認して破損しないようにまっ直ぐ接続してください。

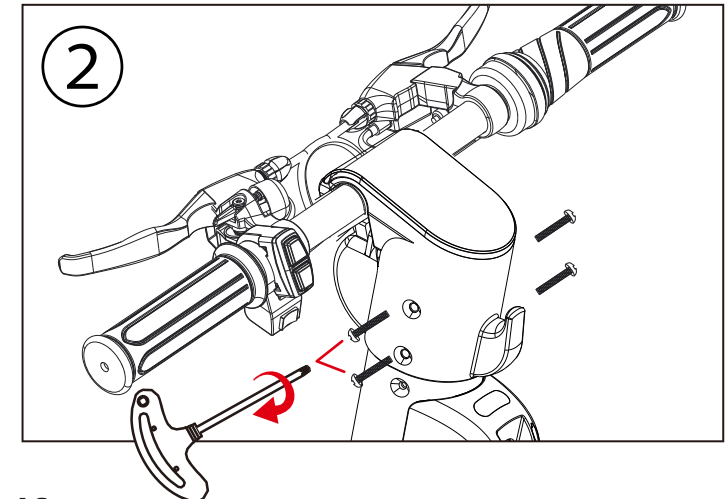
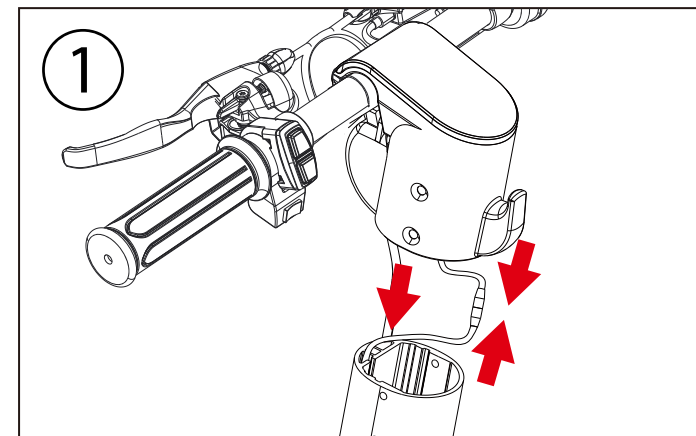


④ハンドルのネジ止め

付属のネジとドライバを使用します。

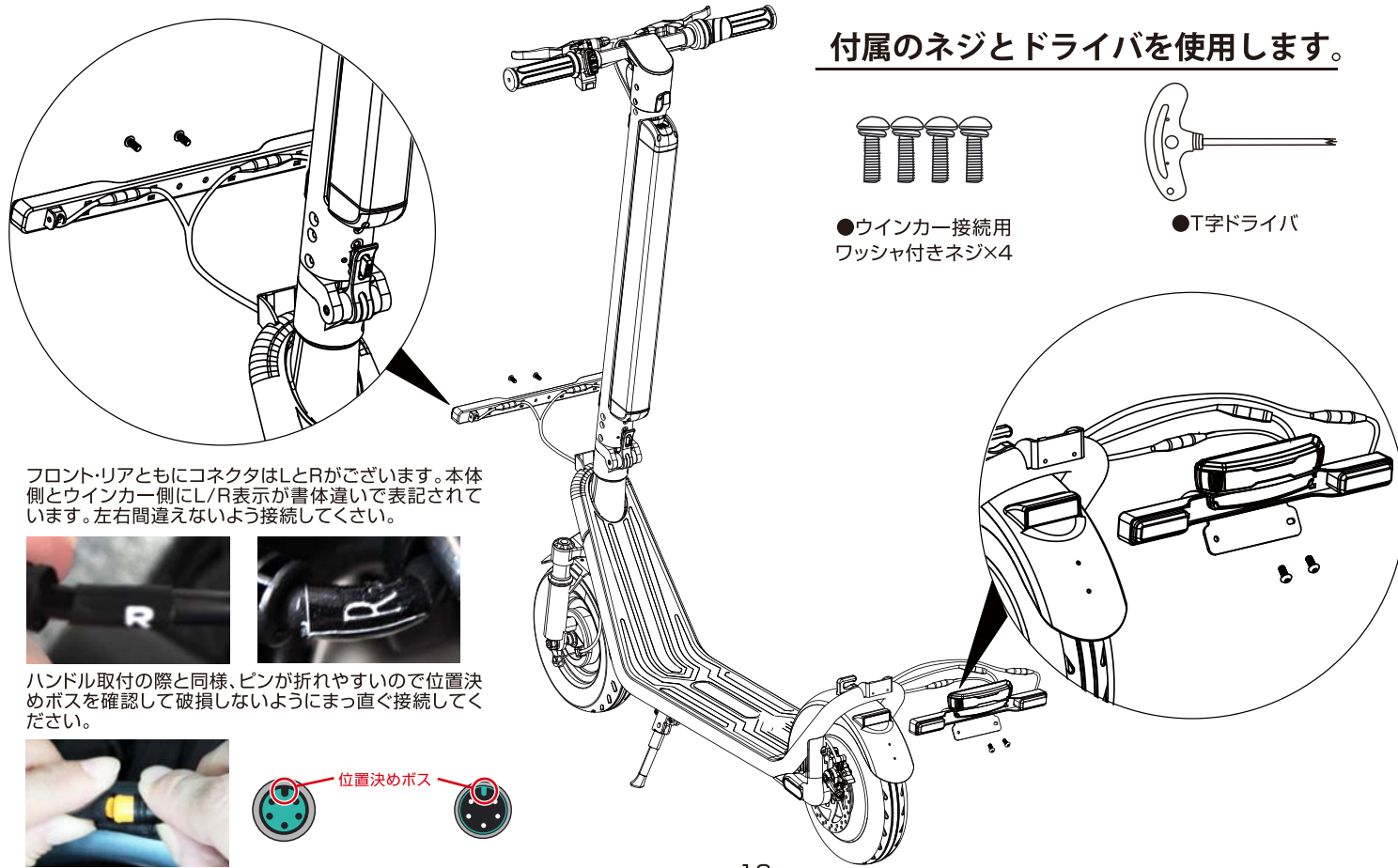


接続したコネクタを噛ませないように、まっすぐハンドルをハンドルポストに差し込んでください。



## ウインカーの取付

付属のネジでフロントとリアのウインカーを接続します。本体からでているコネクタをフロントとリアをそれぞれに接続します。



- 13 -

フロントウインカー取付ネジ穴



リアウインカー取付ネジ穴



ナンバープレート取付ネジ穴



### ●結束バンドでケーブルを束ねる



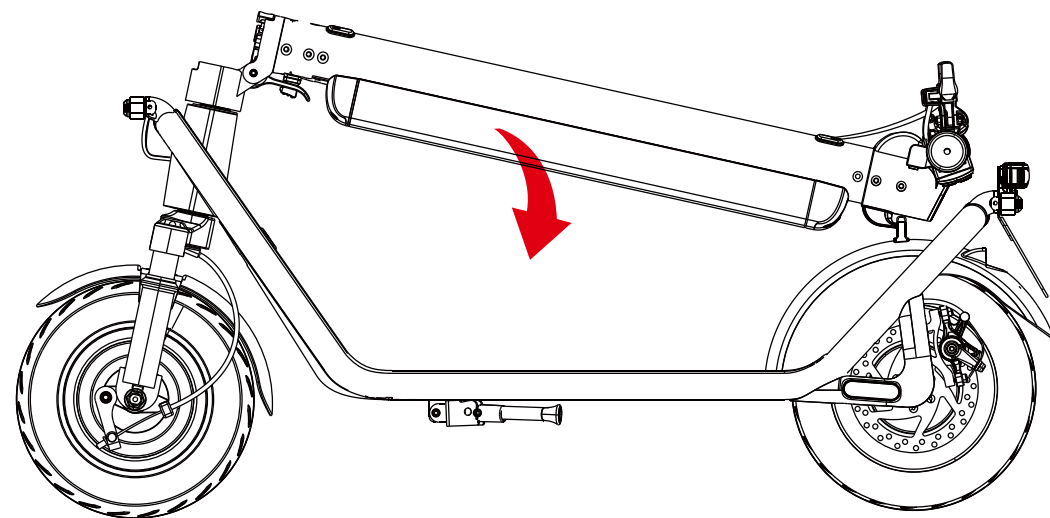
特にリアウインカーと繋がっているケーブルは、タイヤとぶつかって擦れる可能性があります。断線防止と美観のために付属の結束バンドでまとめてください。

- 14 -

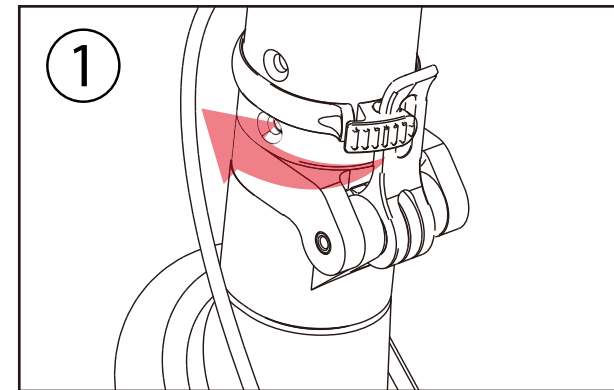
## 折りたたみ方法

折りたたんで車に積んで移動や保管ができます。

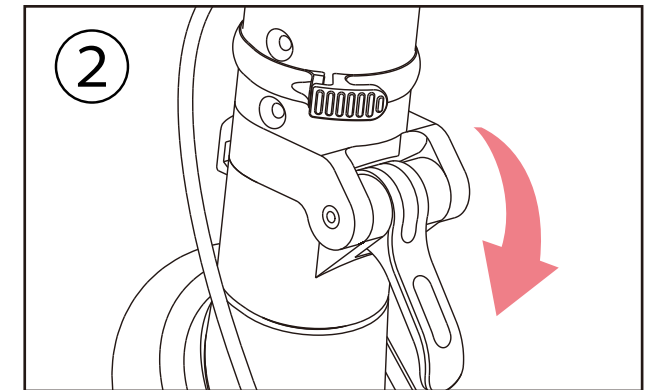
※そのまま長期の保管は避けてください。隙間から埃や湿気が入り故障の原因となります。



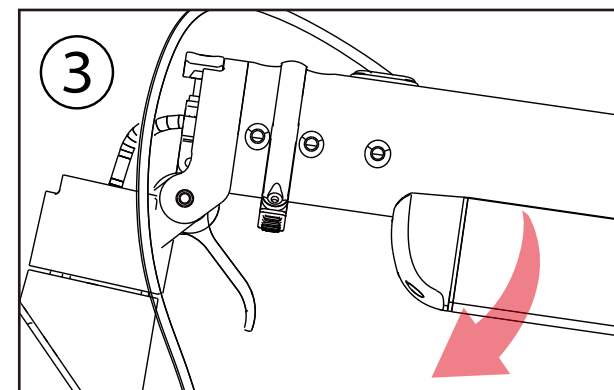
- 15 -



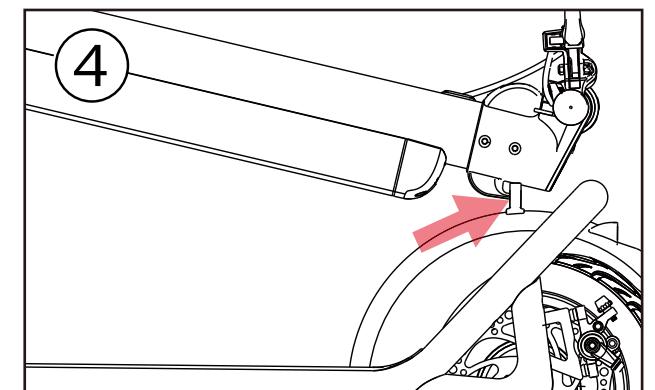
① レバー固定リングを左に回してレバーから離します。



② 折りたたみレバーを押し下げてレバーを緩めます。  
※一番下まで下げないと正しく折りたたみません。



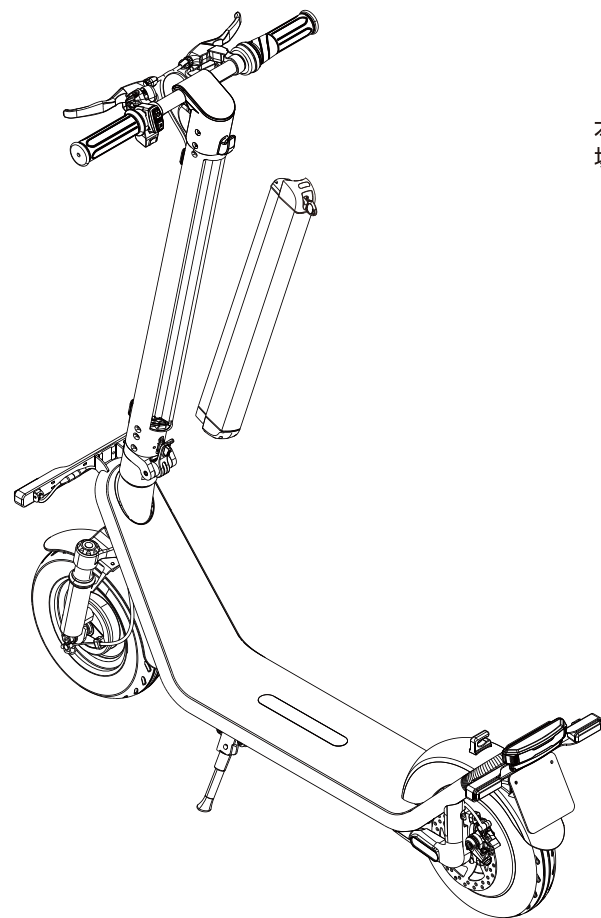
③ ハンドルポストをゆっくり車体の後方に倒します。



④ ハンドルを右にスライドさせ、固定フックに引っかけます。

- 16 -

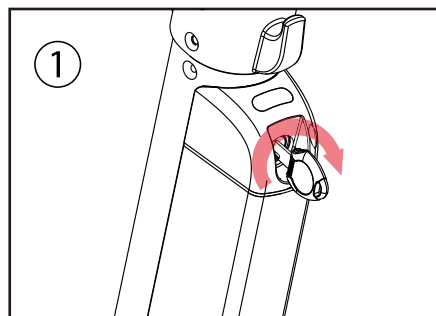




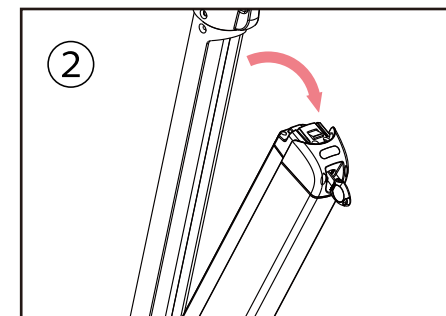
本製品はバッテリーの取り外しが簡単に出来る為、コンセントがある場所へ本体ごと移動することなく充電ができます。

**バッテリーの取り外し方**

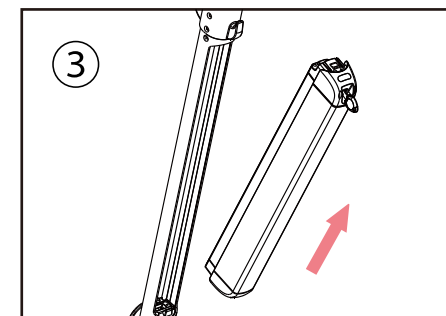
バッテリーキーを挿入し、右にひねります。



バッテリーが浮き上がりますのでゆっくり斜めにします。

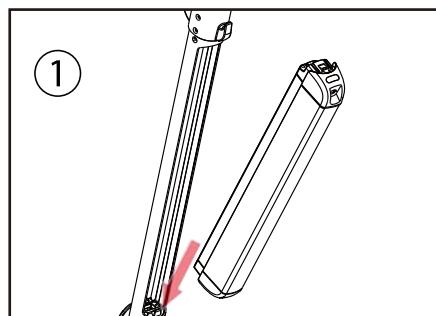


バッテリーを下から上に持ち上げて取り外します。

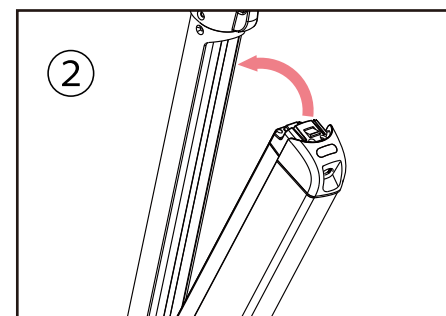


**バッテリーの取り付け方**

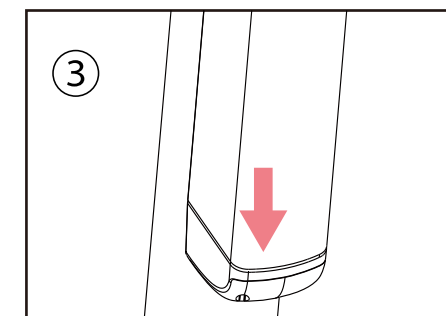
バッテリーを溝に合わせて挿入します。



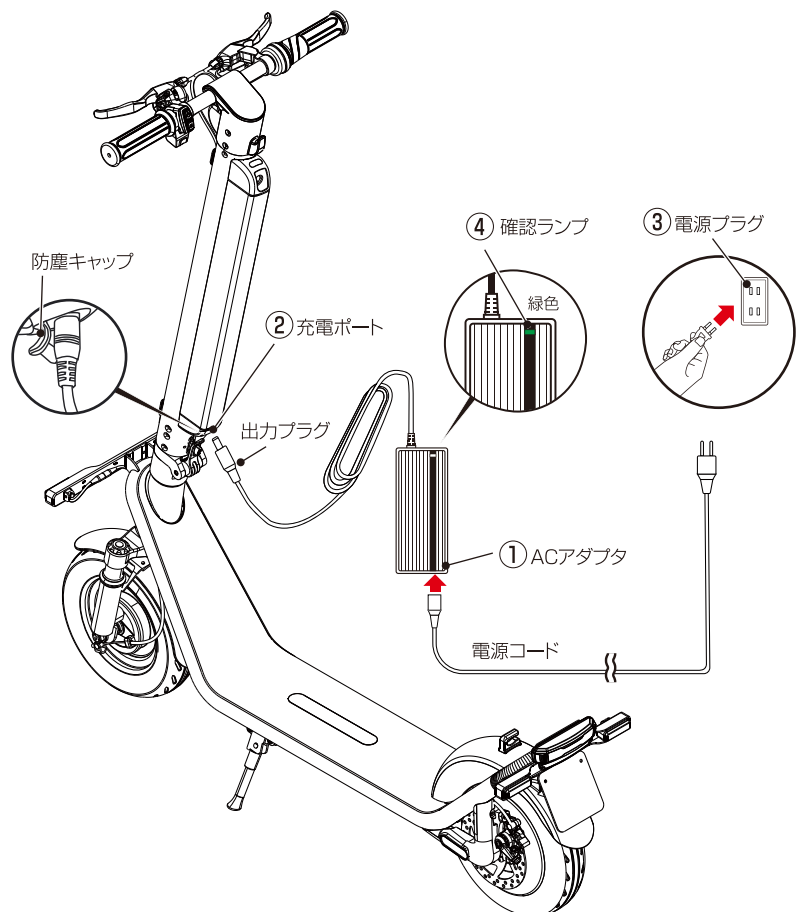
ハンドルポストに合わせて押し込みます。



上部からカチッと音がするまで押し込みロックさせます。



**充電方法**



**① ACアダプタと電源コードを接続する**

ACアダプタの入力ポートに電源コードを接続します。  
※本製品に付属のACアダプタ以外は使用しないでください。バッテリーの破損や発火するおそれがあります。

**② ACアダプタをバッテリーに差し込む**

バッテリーの充電ポートのゴムキャップを外し、ACアダプタの出力プラグを差し込みます。  
※充電の際は充電口のゴムキャップを外し、充電器の出力プラグを確実に差し込んで充電してください。  
※充電後は出力プラグを外し、ゴムキャップを必ず閉めてください。

**③ コンセントに差し込み充電を開始する**

コンセントに電源コードのプラグを差し込み充電を開始します。ACアダプタの確認ランプが赤色に点灯していれば正しく充電されています。  
※本体に接続していない状態でACアダプタをコンセントに接続すると、フル充電でも確認ランプが緑色に点灯しますのでご注意ください。正しい手順で接続していただきますようお願いいたします。

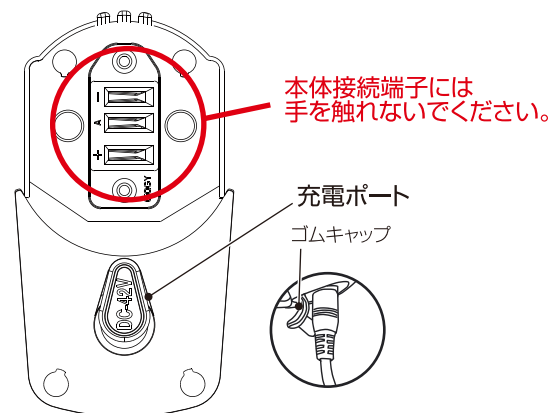
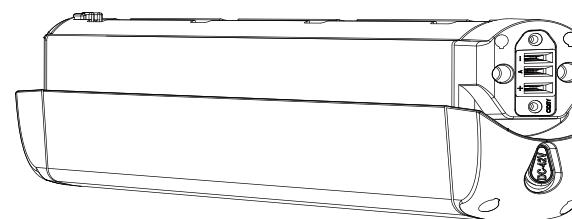
**④ 確認ランプが緑になれば充電完了**

ACアダプタの確認ランプが赤色から緑色に変わったら充電完了です。約7時間でフル充電になります。  
※充電状況はモニターの電池残量でもご確認いただけます。  
※充電終了後、充電口に金属物が接触してショートする事を防ぐため、ゴムキャップを被せてください。



バッテリーを本体から外して充電する。

接続方法は同じです。本体を置けない屋内でバッテリーを充電することができます。



**バッテリー仕様**

バッテリータイプ	リチウムイオン電池
電圧	36V
容量	13Ah
充電時間	約7時間

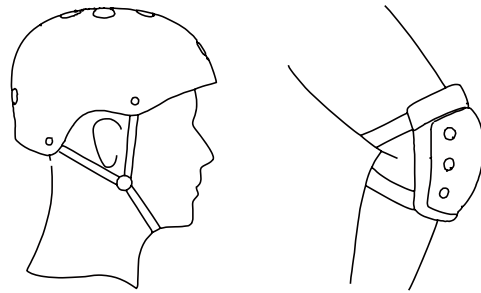
走行するまえに

**⚠ 特定小型原動機付自転車は16歳以上でなければ購入/走行することはできません。**

16+

- ナンバー取得前は本製品で公道を走行することはできません。
- ナンバー取得後は特定小型原付の扱いになります。
- 公道を走行するには、ナンバープレートの取得・取り付け、自賠責保険への加入が必要です。
- ナンバー取得前は公共の公園であっても地方自治体によってはキックボードの走行が禁止されている公園がありますのでご注意ください。

**⚠ ヘルメットは法律で努力義務となっておりますが、安全の為に着用を強くおすすめします。また、肘や膝のプロテクターもケガを軽減するのに有効です。**

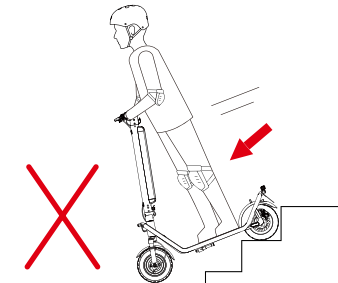


**⚠ 交通ルールを守り安全に、慎重に運転してください。**

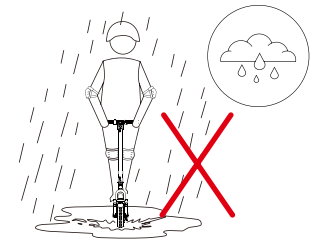


● 本製品は1人乗りです。2人乗りはできません。

● スマートホン操作や音楽を聴きながらの走行はおやめください。



● タイヤ径が小さいので、段差には十分注意してください。



● 雨天の走行は危険ですのでお止めください

走行方法

1) 始動方法

片足をステップに載せ電源を入れます。  
もう片方の足で地面を軽くけりながらアクセルをゆっくり回し徐々に加速します。  
バランスを取りながら両足をステップに乗せてください。

※アクセルを一気に回すと急加速となり大変危険ですのでご注意ください。

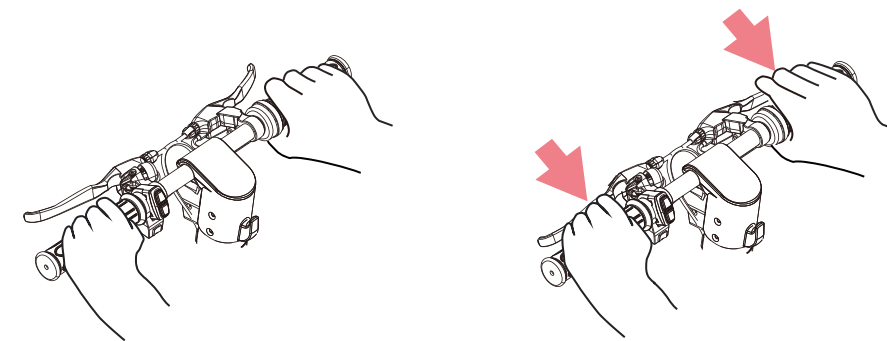


● 片足をステップに乗せて電源オン

● ゆっくりとアクセルスロットルを回します

2) 減速・停止

左右両方のブレーキを適度に掛け、減速後に停止します。  
※急にブレーキレバーを握ると急停止しますのでご注意ください。



● やさしく左右のブレーキレバーをゆっくり握って確実に左足を着いてしずかに停車してください。

3) 方向転換

曲がる際は十分にスピードを落とし、曲がりたい方向にハンドルをきり、バランスを取りながら体を傾けて曲がってください。

※急カーブや急な下り坂でのアクセルやブレーキは充分注意し、転倒にご注意ください。

※本製品は特定小型原付のため、交差点右折時は2段階右折が必要な場合があります。

※左折または右折するときはウインカーボタンを押してウインカーを点滅させてください。真ん中に戻すと解除できます。



## 認定シールの貼り付け

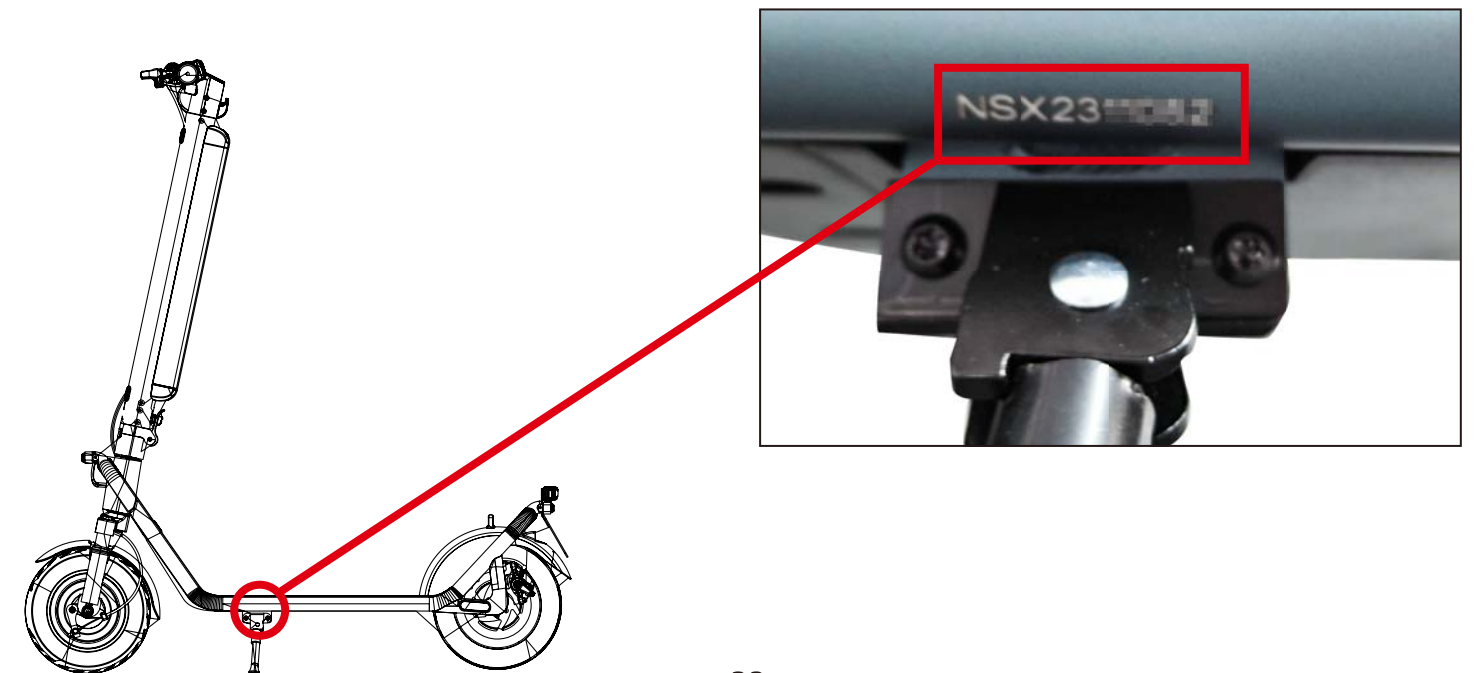
特定小型原付の、保安基準を満たしている証として性能等確認制度認定済みシールを添付しております。下の図の位置にしっかりと貼ってください。



- 25 -

## 車体番号

車体番号は、製品一台一台にある固有の番号で、弊社から発行される販売証明書に同じ番号が記載されています。この車体番号はナンバープレートの取得の際や、自賠責保険の申請の際に紐づけされる重要な番号です。下の図のようにスタンドの真上、ステップ側面に刻印されています。ご確認ください。



- 26 -

## ナンバープレートの取り付けと自賠責保険への加入

特定小型原動機付自転車の所有者は、市町村へナンバープレートの交付申請を行い、所有する特定小型原動機付自転車の見やすいところにナンバープレートを取り付けることが法で定められております。本製品のプレートホルダー部分にナンバープレートをしっかりと取り付けてください。

### 申請場所

お住いの市区町村役場 ※特定小型原付の申請であることをお伝えください。

### 申請時に必要なもの

- ・販売証明書（販売元欄に押印されたものが同梱されています。）
- ・届出者の本人確認書類（免許証、マイナンバーカードなど）
- ・軽自動車税（種別割）申告（報告）書兼標識交付申請書

※標識交付申請書は自治体によってはホームページからダウンロードできる場合もあります。申請時に必要なものと共に自治体の担当者にご確認ください。

ナンバープレート交付時に付属するネジ2本を本製品のプレートホルダーに止めて固定してください。



- 27 -

特定小型原動機付自転車は自賠責保険の加入義務があります。自賠責保険は、損害保険会社をはじめ、コンビニエンスストアでも手続きが出来ます。詳しくは本製品に付属する「ナンバープレート交付申請手順書」をご覧ください。

運転する際には自賠責保険証明書の携行が必要ですが、保管できる場所がない場合は、証明書の電磁的記録（写真等）をスマートフォン等に保存して携行することが可能です。

また、自賠責保険に加入せずに運転を行った場合、1年以下の懲役または50万円以下の罰金となります。

ナンバープレート上部の中央にしっかりと貼り付けてください。



自賠責保険には有効期限があります。必ずステッカーに表記されている期限満了となる年月を確認して、期限切れにならないよう更新してください。期限満了日の1か月から更新が可能です。※ステッカーの色は期間満了となる年により異なります。

- 28 -

本製品の清掃

車体表面に汚れがある場合は、柔らかい布で少量の水をつけて汚れを拭きとってください。落ちにくい汚れがある場合は、車やバイク用のクリーナー等を使用してください。  
 ※アルコール、ガソリン、灯油、またはその他の揮発性のある化学溶剤は使用しないでください。  
 ※清掃の際は、本製品の電源はオフにしてください。また充電中の清掃はしないでください。  
 ※清掃する時は充電口のカバーがしっかり閉まっているか確認してください。  
 ※高圧洗浄機などの高い水圧がかかる洗車はしないでください。可動部や電装部品に水が浸入して動作不良や故障の原因になります。

本製品の保管

使用しない時は高温多湿を避け、直射日光の当たらない場所に保管してください。  
 屋外での保管は製品の寿命を縮める原因になります。特に折りたたんだ状態は配線がむき出しになるので注意してください。

本製品のメンテナンス

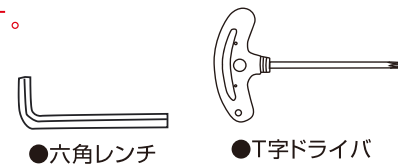
メンテナンス時の注意点

- メンテナンスは電源をオフにした状態でおこなってください。
- 充電ケーブルも外してください。
- 走行前に雨に濡れた場合は乾いた布でふき取って電動系に異常が無い点検してください。
- 異常が見つかった場合は、走行は中止して弊社サポートセンターまでお問い合わせください。
- お客様ご自身で分解や修理は絶対にしないでください。
- メンテナンスの不明点は弊社サポートセンターまでお問い合わせください。

これらの内容で不明点や不具合を発見した場合は、弊社サポートまでご連絡をお願いします。

1) 車体全体にゆるみ・歪みはないか

- 車体各部のネジにゆるみがないか、ハンドルや車体に歪みがないか確認してください。ネジにゆるみがある場合は、付属のドライバと六角レンチで増し締めしてください。



2) ブレーキの確認

- 前後のブレーキが正常に動作することを確認してください。
- ブレーキの効きが悪い場合や異音がある場合は調整をおこなってください。
- ブレーキワイヤーの締め具合でブレーキのあそびや効き具合を調整します。

※ご自身で調整を行うことが難しい場合は弊社サポートセンターまたは、最寄りの販売店・自転車店などにご相談ください。

前輪のブレーキ調整

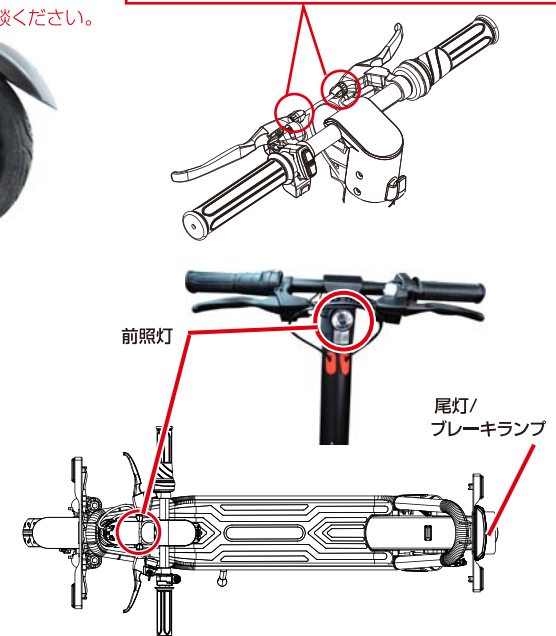
ブレーキワイヤー

後輪のブレーキ調整



ブレーキレバーからの調整

左右ブレーキレバー先端にはアジャスターボルトとナットが付いています。ブレーキレバーの引きが甘いと感じた時は、ブレーキワイヤーのアジャスターボルトを反時計方向に回して、ブレーキレバーの引きしるを調整します。



3) 前照灯の確認

- 電源オンで正常に点灯することを確認してください。
- 前照灯は5～10m先の地面を照射しているか確認してください。

4) 尾灯の確認

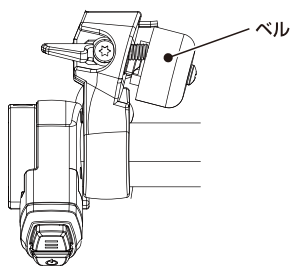
- 電源オンで正常に点灯することを確認してください。

5) ブレーキランプの確認

- 前後ブレーキレバーを握ってそれぞれ点灯することを確認してください。

6) 警音ベルの確認

- 指で弾いて音が鳴るか確認してください。

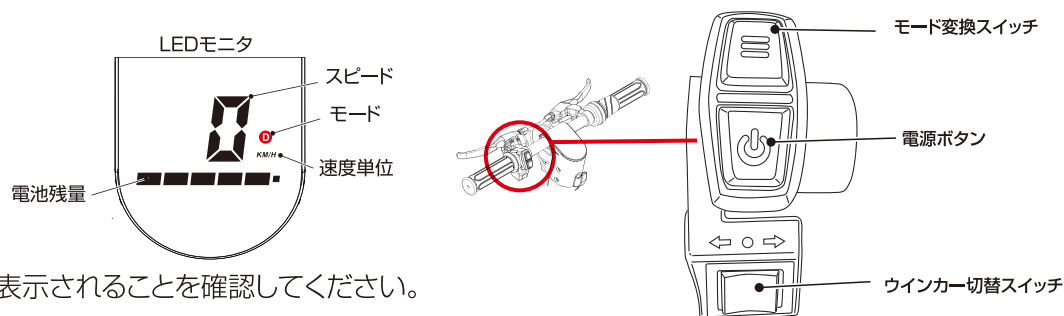


7) 最高速度表示灯の確認

- 電源オンで正常に前後とも点灯することを確認してください。

8) ウィンカーの確認

- ウィンカー切替スイッチを押して前後のウィンカーが正常に点滅することを確認してください。
- モード変換スイッチを押してウィンカーライトが緑に点灯、点滅をすることを確認してください。



9) LEDモニタ表示の確認

- 電源オンで速度とバッテリー残量が表示されることを確認してください。

10) 折りたたみ部分の確認

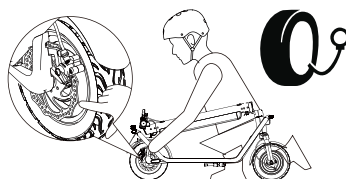
- 折りたたみ部分にガタつきなどが無いことを確認してください。
- ロックレバーが固くてはまらなかったり、緩くて外れることがないか確認してください。

11) タイヤの確認

- 前後のタイヤに傷や著しい摩耗がないことを確認してください。
- 推奨する空気圧は240kpaです。

※タイヤに異常が見つかった場合は走行をしないでください。

※タイヤは消耗品です。保証期間内でもタイヤの交換は有償にて承ります。詳細は弊社サポートにお問い合わせください。



電源が入らない	・バッテリーが正しく装着されていない・バッテリーが充電されていない・バッテリーの接続端子が汚れている →それぞれ確認、対処してください。 ・ハードウェアの故障、不具合 →弊社サポートセンターにご連絡ください。
稼働時間が短い	・長時間放置による自然放電の可能性 →バッテリーを充電してください。
走行時に揺れる	・ボルト・ナットが緩んでいる →すべてのボルト・ナットを点検・締めてください。
走行時に異音がある	・ネジ類がゆるんでいる →すべてのネジ類を点検・締めてください。 ・ブレーキ調整が適切でない →ブレーキワイヤーを調節してください。
バッテリー充電時に高温になり熱くなる	・手で触れられる程度だが少し熱い →充電時は多少高温になります。異常ではありません。 ・手で触れないくらい熱い →電源を抜いて直ちに使用を中止してください。
バッテリーの寿命は？	・500回の充電が目安です。(使用環境による) →急激にバッテリー容量が減る場合は寿命です。
バッテリーの廃棄方法は？	・御所在地域のルールに従ってください。 →弊社での回収は行っておりません。
保証期間は？	・1年保証となります。 →有償にて消耗品部品の交換や修理を行います。サポートセンターまでお問い合わせください。原則修理対応となりますが、故障内容によって交換になります。その際は再度各手続きが必要です。

保証期間内での正常なご使用における故障につきましては弊社サポートにて無償修理いたします。修理が必要な場合は購入店または弊社サポートまでご連絡をお願いします。

※事故や水没による故障は無償保証対象外です。※保証期間外もしくは購入履歴のないものは有償修理になります。※フレームの歪みや破損については修理不可能になる場合があります。

お問い合わせ

株式会社 **Newseed**

〒206-0034 東京都多摩市鶴牧3-2 プリリア多摩センター1F  
 TEL: 042-401-8337(平日10時~12時/13時~18時)  
 E-mail: support@newseed.co.jp

商品の詳細はこちらのQRコードからご確認ください。

※ご覧になる際はパケット通信料がかかります。

<https://newseed.co.jp/model/wz-kick02/>

