

seena

# モニター付きホームセキュリティカメラ



**SE-MOHSCO1-WH**  
**取扱説明書**

**User Manual**

このたびは本製品をお買い上げいただきまして誠にありがとうございます。  
安全に正しくお使いいただくためにも、ご使用前に必ず本書をお読みください。

## 目次 - INDEX

本体の各部名称	-----	3
セット内容	-----	4
Im Camアプリのインストール	-----	5
Im Camアプリの登録とログイン	-----	6
デバイスの追加(登録)	-----	7
BluetoothとWi-Fiの接続	-----	8
ビデオ通話をはじめめる	-----	11
ワンタッチコールボタンの設定	-----	12
ImCamアプリの使用方法について	-----	13
FAQ	-----	14
スペック	-----	15
注意	-----	16
保証書	-----	16

# 本体の各部名称

可動式ヘッド

8m対応赤外線

フルHD対応カメラ

コールボタン2

任意のスマートフォンを登録できます。

コールボタン1

任意のスマートフォンを登録できます。

ステレオマイク

2.8インチIPSモニター

チルト:60°

パン:350°

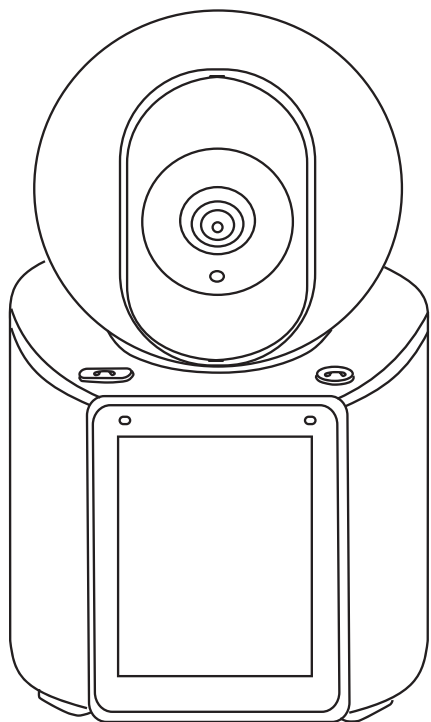
スピーカー

リセットボタン

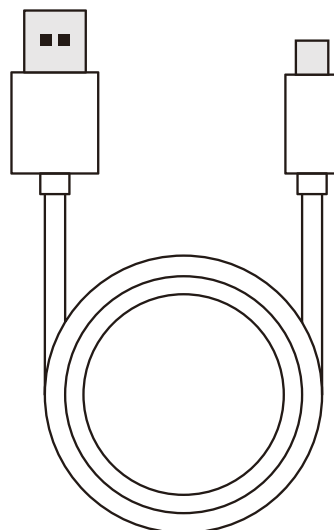
micro SDカードスロット  
\*micro SDカードは別売りです

USB Type-C電源ポート

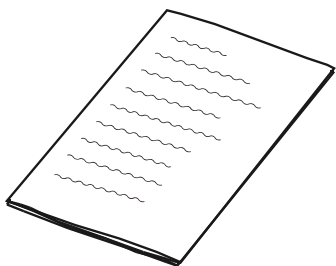
# セット内容



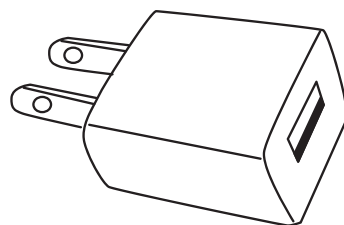
製品本体×1



USB電源ケーブル(約1.2m)×1



マニュアル×1(本書)



USB充電アダプター×1

## Im Cam アプリのインストール



**Im Cam**

### アプリ「Im Cam」のダウンロード先

下記のQRコードを読み取って  
App StoreまたはGoogle  
Playより「Im Cam」をダウン  
ロードしてください。



Download on the  
**App Store**



ANDROID APP ON  
**Google™ play**

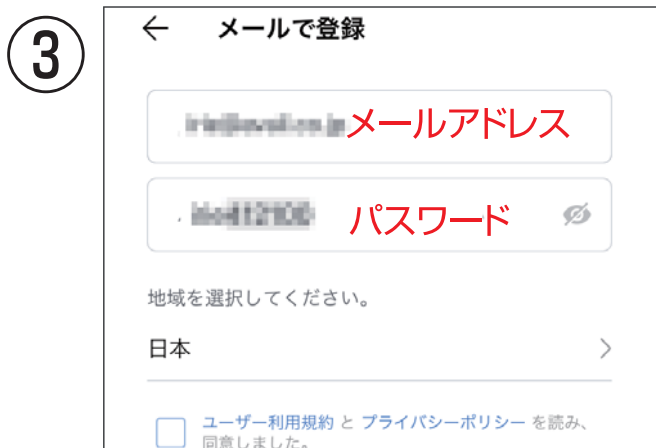
QRコードの読み取りが上手くいかない場合は、App StoreまたはGoogle Playより「Im Cam」と検索してダウンロードしてください。

# Im Cam アプリの登録とログイン

Im Cam アプリを最初に起動すると、登録画面が出ます。各項目を入力して登録して、ログインをしてください。



アプリからの通知の送信を許可してください。



「メールで登録」の各項目を入力してアカウント登録を完了させてください。



右上の「登録」をタップして、アカウント登録を行ってください。



ログイン画面で登録したメールアドレスとパスワードでログインしてください。

## デバイスの追加（登録）

デバイス一覧の横にある「+」ボタンをタップして、「デバイスを追加」を開いてください。「次へ」をタップすると、Bluetooth 使用の許可を求められた場合は、「OK」をタップして許可してください。



## BluetoothとWi-Fiの接続

Bluetooth の接続設定で、利用可能なデバイスから本製品を選択したあと、Wi-Fi の選択項目から、利用可能なアクセスポイントを選択してください。



### 接続イメージ

Bluetooth の設定は初期の設定時のみで、設定後のデバイスは Wi-Fi 接続となり、スマートフォンは個別回線でのネット接続となります。





選択した Wi-Fi アクセスポイントのパスワードを入力して、「次へ」をタップしてください。Bluetooth を通じて Im Cam アプリが製品本体のデバイス登録を追加します。設定中は絶対に電源を切ったりしないでください。



「追加成功」と表示がでましたら、「ホームに戻る」をタップして、登録したカメラがデバイス一覧に表示されていることを確認してください。「設定」から登録したデバイス名を、分かりやすい名前に変更することができます。



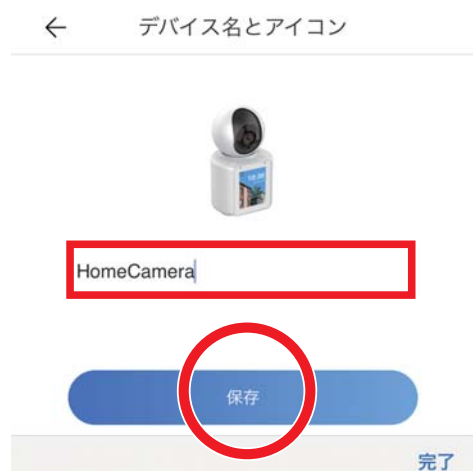
③ カメラ名をタップしてください。



② 「設定」をタップして開いてください。

④

任意の名前を入力して、「保存」をタップして完了させてください。



# ビデオ通話をはじめる

①デバイス一覧から、画像をタップすると登録したデバイスのライブページに移動します。②青いビデオアイコンをタップするとビデオ通話が始まります。③赤い受話器アイコンをタップするとビデオ通話を終了できます。



画面をタップすると、アイコンの表示 / 非表示が切り替わります。

「"Im Cam" がマイクへのアクセスを求めています」と出た場合は「OK」をタップして許可してください。

## “Im Cam”がマイクへのアクセスを求めています

Appがライブインターコムを行う際には、マイクの許可が必要です。この機能を使用するには、ご同意いただく必要があります。

許可しない

OK

🔊 または 🔊× : 音声の ON/OFF      📷 : アルバムに静止画を保存

**HD** または **SD** : HD(1920×1080) と SD(640×360) の切換え  
※HD 表記ですが、フル HD です。

🕸️ PTZ のパン(水平)とチルト(垂直)をのカメラ位置を手動で変更  
ズームは画面上を指でピンチアウトで操作します。

📺 または 📺 : 画面のタテ表示、横表示を切換え

# ワンタッチコールボタンの設定

コールボタン1と2に登録したアカウントに、ワンプッシュで通話を行うことができます。アプリと連携した際に初期設定で自動的に登録されます。追加で別のアカウントを登録する際は「設定」メニューの「通話設定」で登録します。

「設定」→「通話設定」画面



コールボタンを押すだけでビデオ通話が始まります。



着信画面



## Im Camアプリの使用方法について

Im Cam アプリの更に詳しい使用方法是、下記の URL の商品ページから別途 PDF の im Cam 簡易マニュアルをダウンロードしてご参照ください。また、本マニュアルも PDF でダウンロード可能です。

### ImCamアプリ操作マニュアル

<https://newseed.co.jp/model/se-mohsc01/>



# FAQ

問題	原因	対処法
電源が入らない	ACアダプタが正しく接続されていない	正しく接続してください
	付属品以外のACアダプタを使用している	必ず付属品を使用してください
	延長コードやタップを使用している	コンセントから直接か、別の延長コードに取り換えてください
カメラがWi-Fi接続できない	IPカメラの電源が入っていない	ACアダプタを接続後30秒ほどお待ちください
	Wi-Fiルーターとの間に距離・障害物がある	障害物のない、近い距離でお試してください
	電子レンジなどの電磁波による通信妨害	電磁波を出す機器から離れて接続してください
	ルーターの周波数が5GHz帯の可能性	5GHz帯非対応です。2.4GHzをご利用ください
	原因不明	リセットボタンを押してリセットしてください
カメラ画像が表示されない	カメラが正しく設定されていない可能性	再起動してください
カメラ映像が遅い、粗い	ネットワーク環境に合っていない可能性	再起動してください
microSDカードを認識しない	電源がオンの時にカードを入れた	電源がオフの時にmicroSDカードを挿入
microSDカードを認識しない または保存したデータが 読みだせない等	microSDカードの相性が悪い、または 適合していないため不具合が出ている	下記の検証済みメーカー/容量のSDカードのご使用を推奨します。  Kingston 8G/16G/32G SanDisk 16G/32G/64G/128G PNY 16G/32G/64G/128G

## スペック

本体サイズ	約 92(W)×79(D)×153(H)mm
本体重量	約 320g (本体のみ)
有効画素数	200万画素 (1080P)
映像素子	1/2.8" CMOS
LCDモニターサイズ	IPS 2.8インチ (240×320mm)
最大解像度	1920×1080P
画像圧縮方式	H.264
フレームレート	最高 20fps
動作環境	-10℃～50℃ ※カメラ本体のみ
入力電源	ACアダプター DC 5V 2A
首振角度	左右350° 上下60°
視野角	120°
本体材質	ABS
付属品	ACアダプター、Type-C充電ケーブル、日本語マニュアル
メモリカード	microSDカード (Class10以上・最大128GB) ※別売り
参考 録画時間	32GB：約1週間 64GB：約2週間 128GB：約1カ月 ※実際の録画時間は使用する環境や条件により異なります。

## 注意

■本製品の使用目的以外での使用はしないでください。■本製品はすべての環境でご使用いただけることを保証するものではありません。■ネットワークカメラの設置につきましては、被写体のプライバシーや肖像権などを十分考慮のうえで行ってください。■安全のため、破損や変形した製品は使用しないでください。■直射日光の当たらない場所へ設置のうえご利用ください。■Wi-Fiの通信速度は、規格の理論上の最大値であり、実際のデータ転送速度を示すものではありません。■直射日光や湿気、静電気や磁気などを避け極端な温度状況下での保管や使用は避けてください。■本製品や接続機器に負担をかけるような使い方や誤った使い方は事故や故障の原因となりますので絶対にお止めください。■使用中に強い衝撃を与えたり、投げたりしないでください。■本製品が傷ついたり破損した場合、また経年劣化による変質、機能低下などの現象を感じたときは直ちに使用を中止してください。それらに起因する故障やトラブルに関して当社は一切の責任を負いません。■本製品と各機器を接続する際は、機器の取扱説明書をよく読んでから行ってください。■記載されている会社名および製品名は各社の商標または登録商標です。■本製品の仕様や外観などは改良のため予告なく変更する場合があります。■セキュリティの観点からアプリおよびカメラのID、パスワードの取り扱いには十分注意してください。■上記の内容を必ずよく読んでください。上記の内容に反した使い方や誤った使い方をされた場合、当社では一切の保証や責任を負いませんのであらかじめご了承ください。

株式会社 **Newseed**

〒206-0034

東京都多摩市鶴牧3-2 ブリリア多摩センター1F

TEL:042-401-8337(平日10時~12時/13時~18時)

E-mail: support@newseed.co.jp