

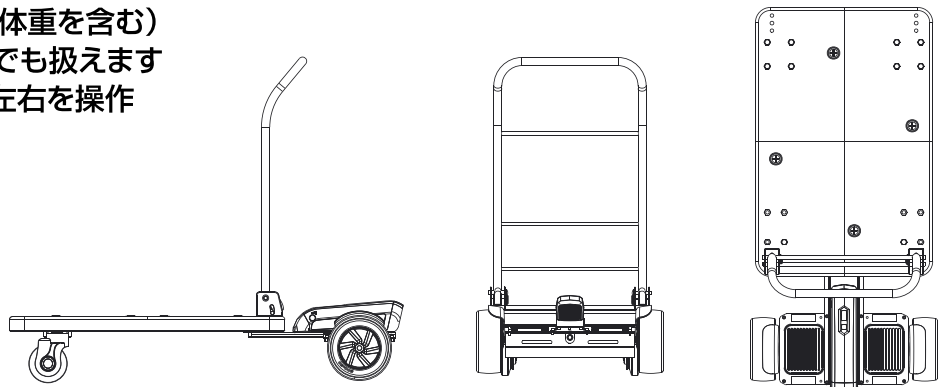
ELE-TRO イレトロ Type-01

電動台車 ELE-TRO ブラック 乗用型一段タイプ

このたびは本製品をお買い上げいただき、誠にありがとうございます。
ご使用前にこの取扱説明書をよくお読みいただき、正しい使い方をご確認ください。
そして、この説明書は大切に保管してください。

※本書に掲載のイラストは図面をもとに描き起こしたイメージですので、実際の製品とは異なる場合があります。

- 重い荷物を運ぶのに最適な電動台車
- 最大200kgまで積載可能(乗車人員の体重を含む)
- 直感的な操作で、男性だけでなく、女性でも扱えます
- 乗車型で足の踏み込みにより前進後退左右を操作
- 取手の部分は折りたたみが可能
- 交換可能なカートリッジ式バッテリー搭載



- 1 -

目次 - INDEX

安全上のご注意	2
使用上のご注意	2
電源プラグ・電源コードのご注意	4
充電時のご注意	4
お手入れと保管方法	4
製品仕様	4
保証書	4
セット内容	5
各部名称	6
分解イメージ	7
組み立て手順	8
荷台にキャスターを取り付ける	9
接続プレートとバッテリープレートの接続	12
接続プレートを荷台に取り付ける	15
パワーユニットを取り付ける	18
バッテリーホルダーを取り付ける	21
ハンドルを取り付ける	24
バッテリーを充電する	28
バッテリーの装着	29
操作方法	32
使用前の点検	48
故障かな?と思ったら	49
FAQ	50
仕様三面図	52

- 3 -

20231101

取扱説明書
保証書付き

取扱説明書 User Manual

安全上のご注意 必ずお守りください。

⚠ 下記の内容は「死亡や重傷を負う可能性がある内容」または「軽傷を負うことや、財産の損害が発生する可能性がある内容」
警告・注意 です。人への危害、財産の損害を防止するため必ずお守りください。

- 荷物運搬の業務用です。
倉庫など台車が必要な場所以外、公道や歩道等では使用しないでください。
- 安全な装備でご使用ください。
ご使用時はヘルメットを装着してください。裸足での使用は危険ですとおやめください。滑りやすい靴やかかとの高い靴を履いて乗らないでください。
- 2人以上で乗らないでください。
本製品は1人用です。荷台に乗せたり2人以上での使用はできません。
- 雨や強風などの天候不順時、道の悪い場所では使用しないでください。
本製品は倉庫内などの屋内での使用を前提に設計されており防水機能が備わっていますが、雨や強風、天候不順時のご使用はおやめください。また滑りやすい地面や凸凹のある場所、水たまりなどでの使用はできません。
- 妊婦の方やお年寄りの方、小さなお子様は絶対に使用しないでください。
けがや思わぬ事故の原因となり非常に危険です。
- アルコール摂取後のご使用はおやめください。
眠気を伴う薬の服用後や体調不良の場合もご使用をお控えください。
- スピードの出し過ぎ、急な上り坂、下り坂、急カーブでの走行はおやめください。
下り坂はスピードが出過ぎるためハンドル操作が難しくなり危険です。また、濡れた道ではスリップなどのおそれがあります。無謀な運転はおやめください。
- ご使用前にボルトなどの緩みがないか必ず点検を行なってください。
ゆるみや変形、ひび割れしている部分がないか、ご使用前に必ずご確認ください。
- パワーユニット部の分解・改造・修理をしないでください。
発熱、破裂、発火、やけど、感電の原因となります。
- 運転中のスマートフォン操作や動画視聴は絶対におやめください。
衝突や事故の原因となり大変危険です絶対におやめください。操作する場合は安全な場所に停車し、周囲の安全に配慮したうえで操作してください。
- 異常を感じた場合は直ちに使用を中止してください。
本製品が異常に熱くなる、異臭がする、煙が出る、その他の異常を感じた場合は直ちに使用を中止してください。万が一このような現象が起きた場合は素手で触ったりしないでください。やけどやけが、発火、事故の原因となります。
- 引火性のもの、可燃物、火気のあるものの近くで保管・使用しないでください。
灯油、ガソリン、シンナー、ベンジン、トナー、可燃性ガス(スプレー)などの引火性のもの、たばこの吸い殻などの火気のあるもの、トナーなどの可燃物の近くで使用しないでください。

- 本製品に衝撃を与える、強く引っ張る、圧迫するなど乱暴に扱わないでください。
発熱や発火、感電、けがの原因となります。
- 定期的に充電をおこなってください。
この製品は、バッテリーの寿命を確保するために月に1回は完全に充電する必要があります。製品の電力が低下している場合は、12時間以内に充電してください。充電しないままの場合、バッテリーの故障の原因となります。
- 積載量は必ずお守りください。
乗車人員の体重を含む200kg以上の過積載は絶対にお止めください。またバランスを取るために荷物は均等に配置してください。
- 安全な走行に気を付けてください。
急加速、急減速などの乱暴な運転はしないでください。人にぶつかったり、過積載の場合は荷物が崩れ落ちる可能性があります。走行中の荷下ろしや移動は危険なお止めください。
- 初めて走行する前に
初めての場、予め見通しの良い平らな場所で練習してください。感覚をつかんだ後に荷物を乗せて慣れた後に実業務を行ってください。
- 水がある場所では使用しないでください。
水たまりや雨が浸水した場所など、屋内であっても走行しないでください。モーター部分に水が浸入すると故障する恐れがあり、保証対象外となります。

使用上のご注意

- ご使用前に必ずこちらの取扱説明書をお読みいただき、本製品の各機能を十分ご理解いただいたうえでご使用ください。
- 記載されている数値や表現は目安ですので同様の動作を保証するものではありません。ご使用状況や積載重量などにより異なる場合があります。
- タイヤやバッテリーの劣化、ご使用時の傷などは保証の対象外です。
- 本製品が傷ついたり破損した場合や走行に異常を感じた場合、また経年劣化による変質、機能低下などの現象を感じたときは直ちに使用を中止してください。それらに起因する故障やトラブルに関して当社は一切の責任を負いません。
- 輸入品につき、商品に小傷・汚れなどがある場合がございます。ご了承ください。
- 本製品を本来の用途以外で使用はしないでください。また本製品や接続機器に負担をかけるような使い方や誤った使い方は事故や故障の原因となりますので絶対におやめください。
- 本製品の仕様や外観などは改良のため予告なく変更する場合がございます。
- 前項の注意は安全のため必ずよく読んでください。前項の内容に反した使い方や誤った使い方をされた場合、当社では一切の保証や責任を負いませんのであらかじめご了承ください。

- 2 -

電源プラグ・電源コードのご注意

- 必ず屋内でご使用ください。
- 充電後、またはご使用されない時は必ずコンセントから電源プラグを抜いてください。
火災、感電、漏電の原因となります。
- 接続部分にゴミやホコリ、ペットの毛などの異物が付着した状態でご使用されますと大変危険ですのご注意ください。
ショートによる発火、火災、火傷やけがの原因となります。
- コンセントや配線器具の定格を超えないようご使用ください。また、延長コードは使用しないでください。
発熱や火災の原因となります。
- 電源プラグは根元まで確実に差し込んでください。また、コンセントから抜く場合はプラグ部分を持って外してください。
発熱や火災の原因となります。
- 濡れた手で電源プラグを抜き差ししないでください。
感電やけがの原因となります。
- コンセントへの差し込みがゆるい時は使用しないでください。
ショートによる火災、火傷や感電の原因となります。
- コードを束ねたまま使用しないでください。また、傷つけたり、引っ張る、ねじる、圧迫するなどの無理な力を加えないでください。
ショートによる火災や感電の原因となります。

充電時のご注意

- 必ず屋内でご使用ください。
- 長時間(24時間以上)の過充電をしないでください。
- 充電しながらの操作はおやめください。
- 本製品はフル充電後のご使用を推奨します。
- 長期間ご使用にならない場合は、月に1回程度の充電をしてください。バッテリー電量の低下により電源が入らなくなることがあります。また、劣化したバッテリーなどの状態によりフル充電または充電ができなくなる場合があります。
- 本製品に付属の充電器以外は使用しないでください。

お手入れと保管方法

- 本製品は倉庫内などの屋内での使用を想定しており、過酷な環境下(高温多湿・直射日光の強い日差しなど)では、色落ち・変色・変形などをする場合があります。また、そのような環境下での保管や使用、放置を避けてください。発熱や破裂、発火の原因となります。
- お手入れの際は、シンナーやベンジンなどの有機溶剤で拭かないでください。乾いた布か水を含ませてから、かたくしぼった布で拭きとってください。

製品仕様

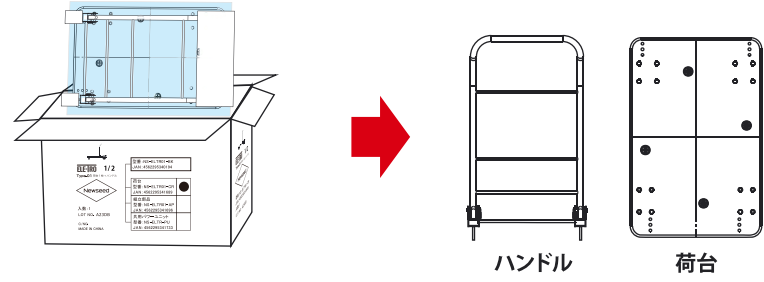
種別	乗用型一段タイプ電動台車
素材	PC、鋼板、スチール
最高速度	8km/h
登坂能力	最大5°(荷物を載せていない時)
使用環境温度	0~40℃
保管環境温度	0~40℃
充電時間	約5h
モーター仕様	400W
バッテリー容量	48V 360W
バッテリー仕様	取り外し可能カートリッジ式バッテリー ※予備バッテリー別売り
走行距離	フル充電時 25km
耐荷重	200kg MAX(乗車人員の体重含む)
保証期間	台車部分:初期不良のみ/パワーユニット:1年 バッテリー:1年
折りたたみサイズ	約620(W)×1280(D)×350(H)mm
本体サイズ	約620(W)×1280(D)×1000(H)mm
本体重量	34.5kg

※ご使用状況や積載重量などにより異なる場合があります。

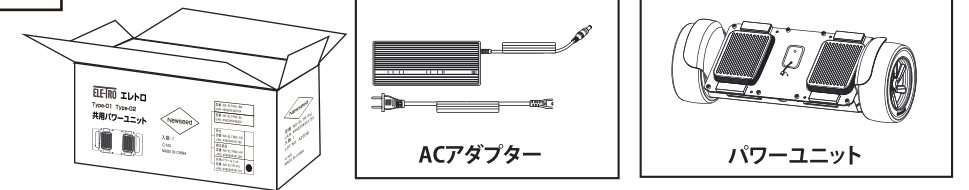
- 4 -

セット内容

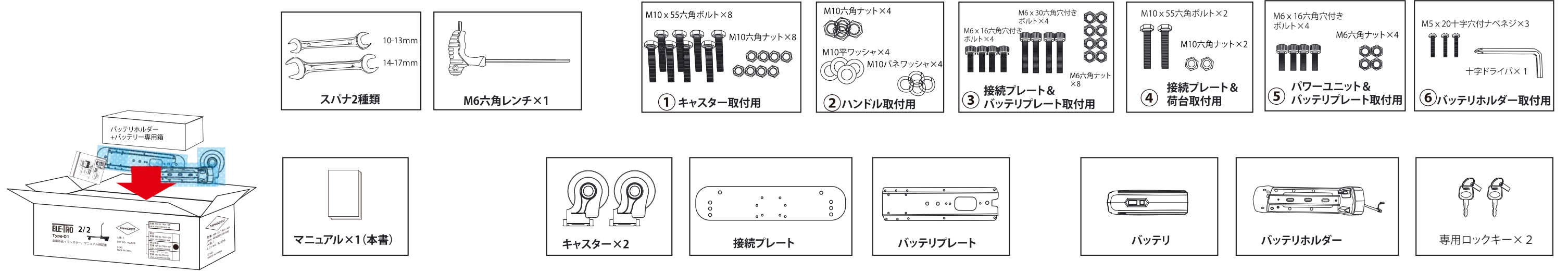
Type-01 専用段ボール 1/2
(荷台 1 枚 + ハンドル)



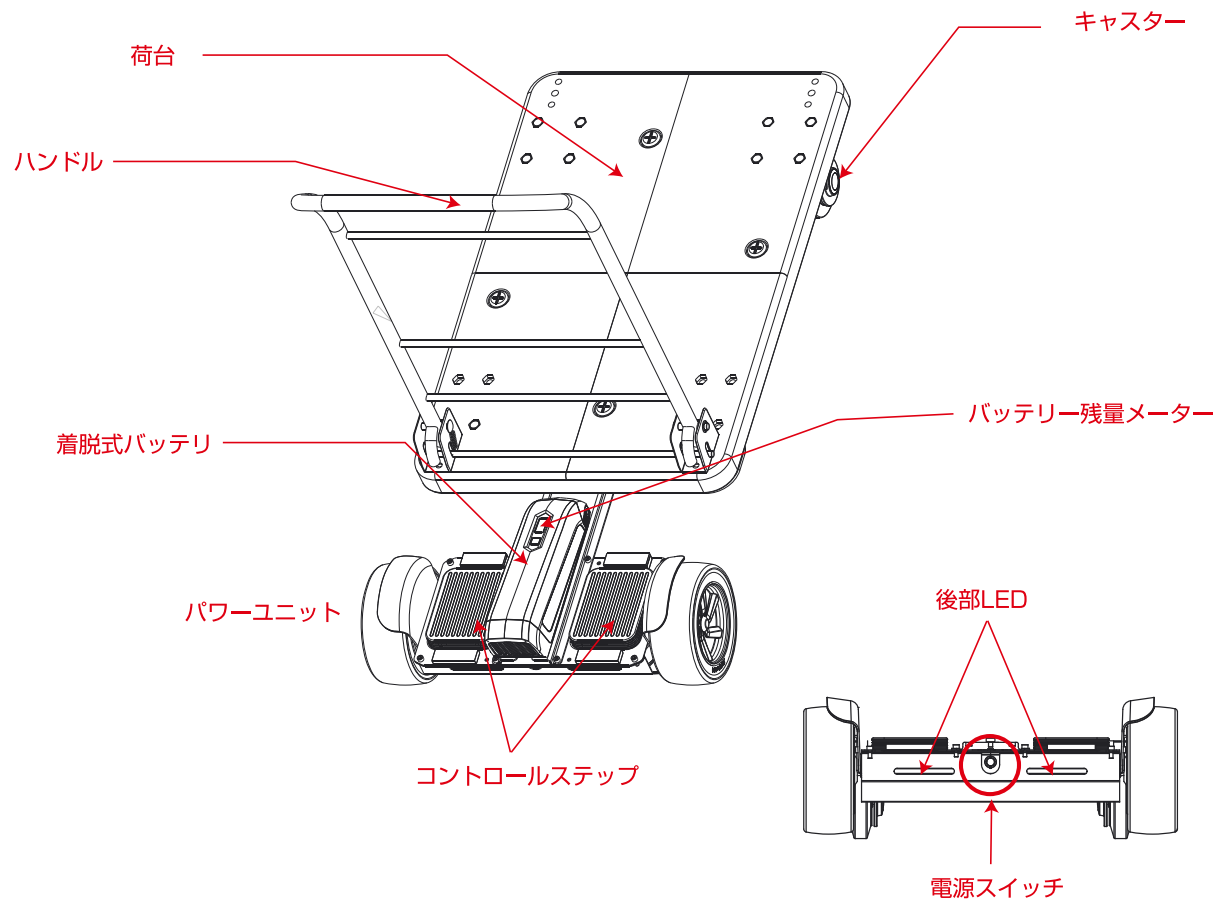
Type-01、02 共用パワーユニット



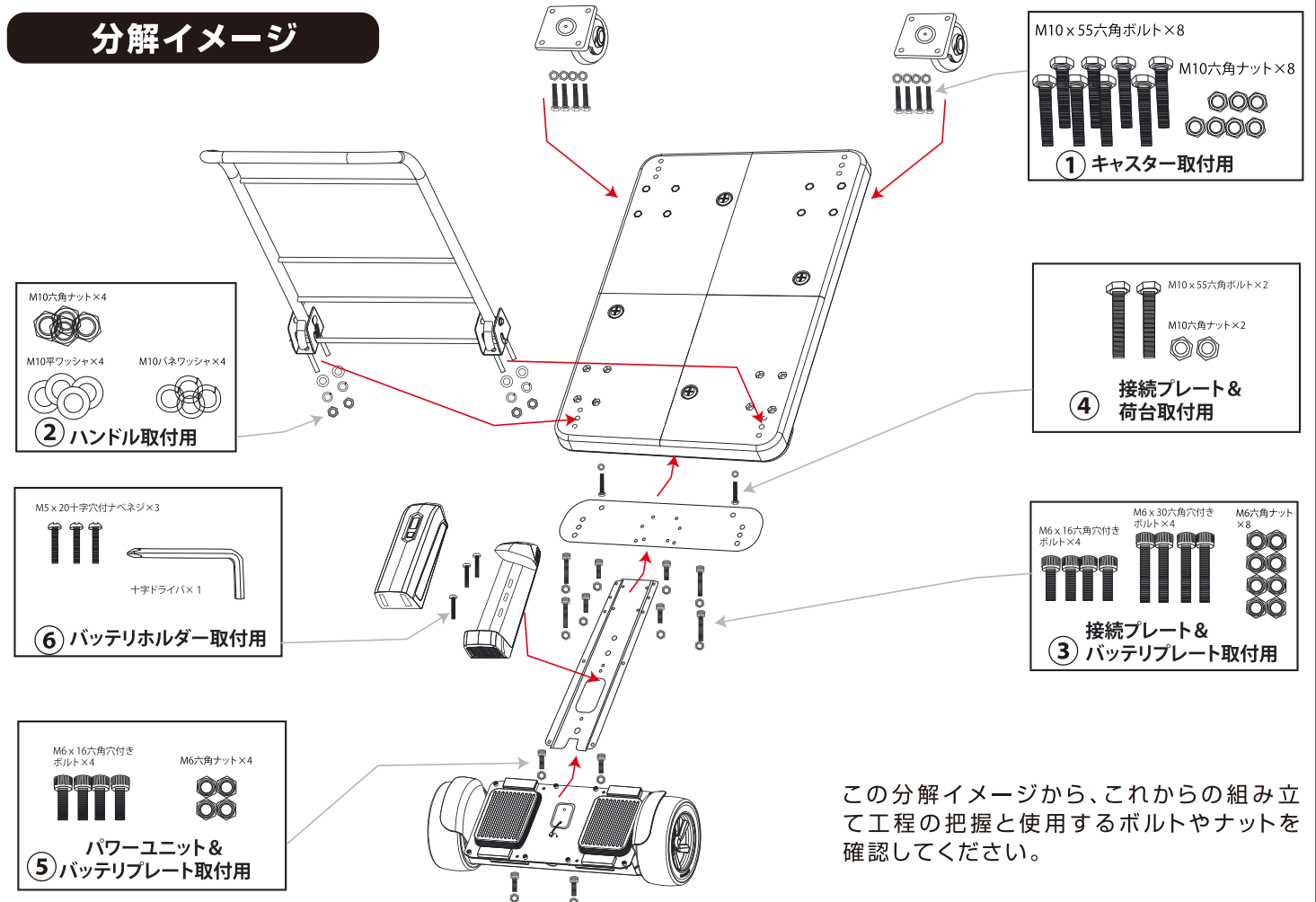
Type-01専用段ボール 2/2 (金属部品、キャスター、バッテリー、マニュアル保証書)



各部名称



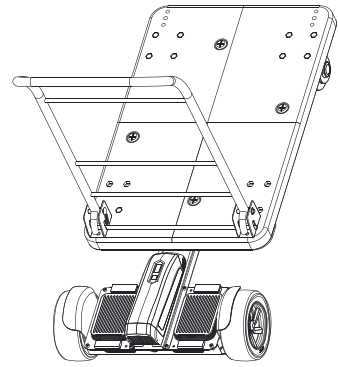
分解イメージ



この分解イメージから、これからの組み立て工程の把握と使用するボルトやナットを確認してください。

組み立て手順

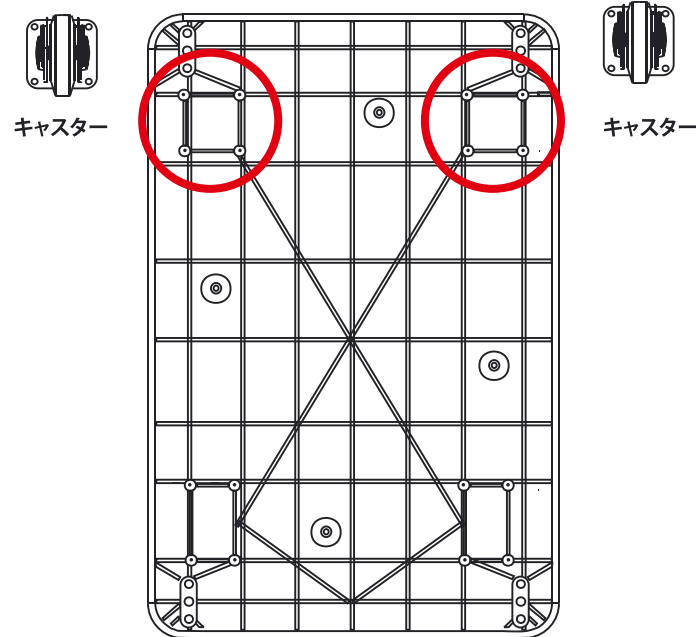
ELE-TR0 エレクトロ Type-01



【注意】
作業の前にケガ防止のため作業用手袋を装着して組み立ててください。

荷台にキャスターを取り付ける

荷台裏側の、正方形をした赤丸の左右4個の穴がキャスターの取り付け部分になります。ご確認ください。



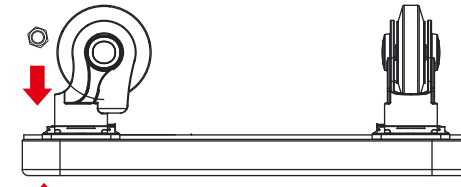
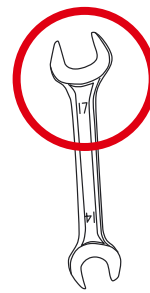
Type-01 Type-02 共通

1 キャスター取付用

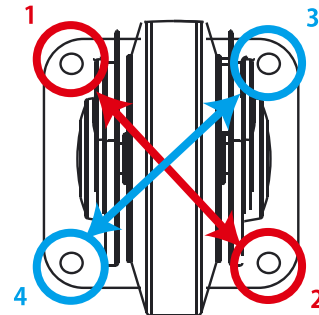
●M10×50六角ボルト×8



●M10六角ナット×8



裏返した荷台の天面からボルトを差し込んでキャスターのネジ穴に通して付属の17mmスパナでナットを締めてください。



ボルトを締める順番は、対角線上の順番で行ってください。仮締め後は必ず強めに増し締めをおこなってください。

反対側も同じようにキャスターを取付けてください。

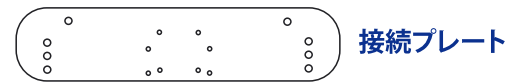


【注意】

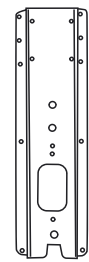
※ボルト・ナットは、指定のものを使用してください。使用する直前に袋を開けてください。他のボルト・ナットと混ざるとネジ穴に入らない、または長さが足りない等、正しく組み立てが出来なくなる場合があります。

接続プレートとバッテリープレートの接続

接続プレートとバッテリープレートを図のようにT字型に組み合せます。

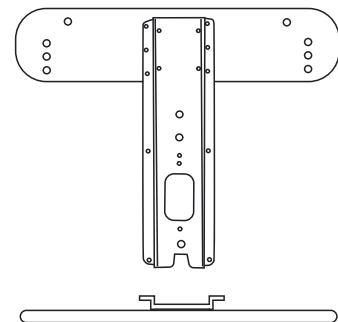


接続プレート



バッテリープレート

接続プレートの上にバッテリープレートが乗る形になります。組み合わせる際、バッテリープレートの向きにご注意ください。右下の図のように凹型になるようにセットしてください。



Type-01 Type-02 共通

3 接続プレート&バッテリープレート取付用

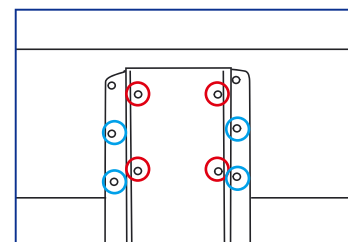
●M6×16六角穴付きボルト×4 ●M6×30六角穴付きボルト×4 ●M6六角ナット×8



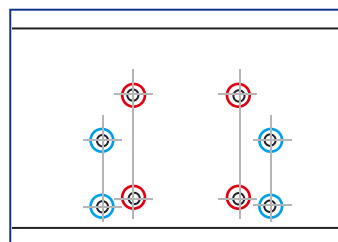
ショートタイプ・ボルト

ロングタイプボルト

※ナットは共有です

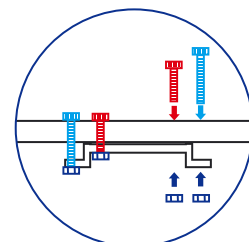


バッテリープレート側(ナット)



接続プレート側(ボルト)

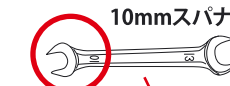
接続プレート側から、ショートとロングを間違えないようにボルトをいれて、ナットを手で回して仮止めしてください。



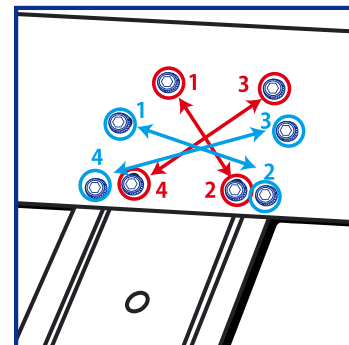
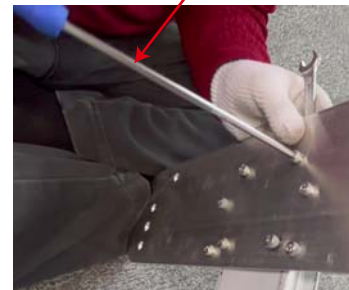
仮止めした接続プレートとバッテリープレートを立てて、付属の10mmスパナでナットを押さえつけ、M6六角レンチでボルトの頭を締めてください。作業の際はプレートが倒れて怪我をしないように慎重に作業してください。



M6六角レンチ



10mmスパナ



ボルトを締める順番は、対角線上の順番で行ってください。仮締め後は必ず強めに増し締めをおこなってください。

接続プレートを荷台に取り付ける

Type-01 Type-02 共通

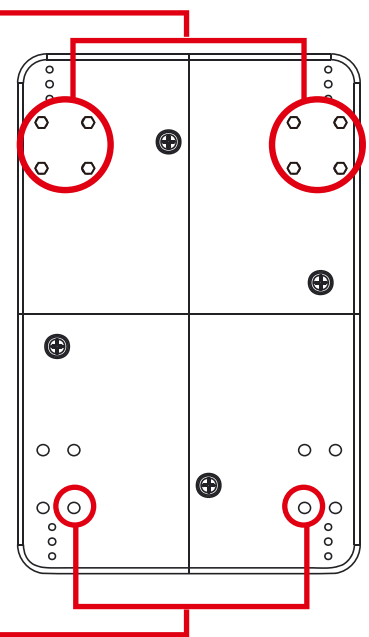
4 接続プレート&荷台取付用

●M10×55六角ボルト×2 ●M10六角ナット×2



左の④「接続プレート&荷台取付用」と書いてある袋からボルトとナットを取り出してください。

前方(キャスター取付部分)



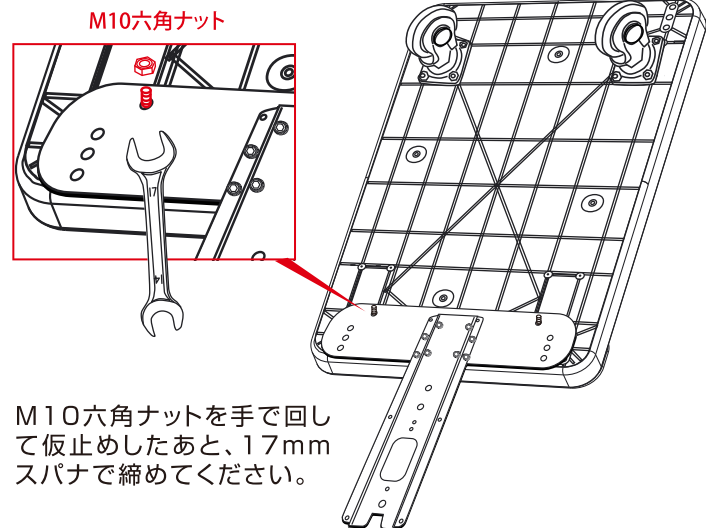
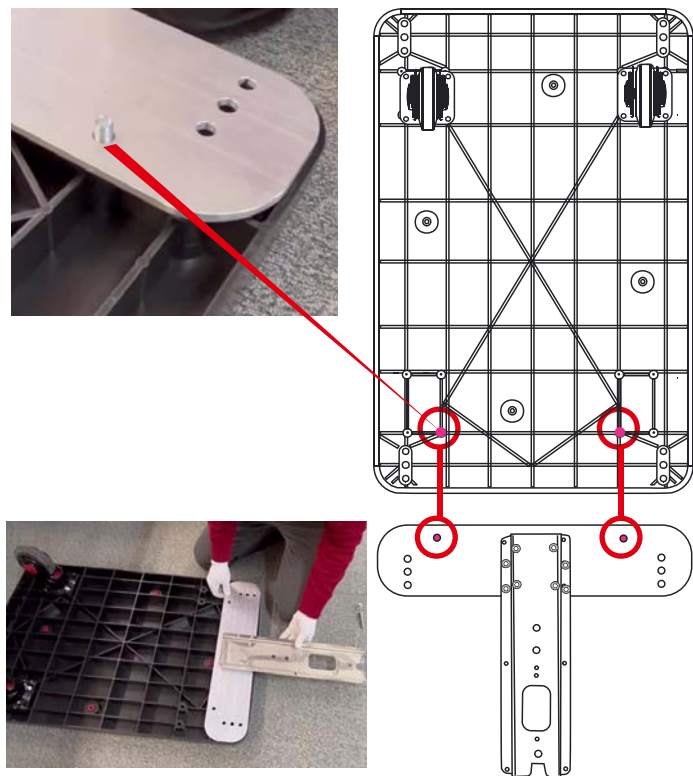
荷台おもて

荷台おもてのこの部分に六角ボルトを差し込んで、再度荷台を裏返しにしてください。



M10×55六角ボルト

荷台おもてから差し込んだボルトの先端に、下の図の赤丸印を参考に接続プレートと差し込んでください。



M10六角ナットを手で回して仮止めしたあと、17mmスパナで締めてください。

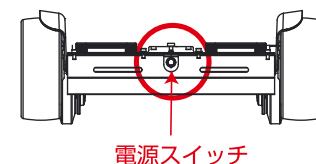
荷台の表の穴がボルトの頭をしっかり固定するので、ナットを締める際はボルト頭を押さえる必要はありません。左右2か所をナットで締めて、しっかり増し締めしてください。



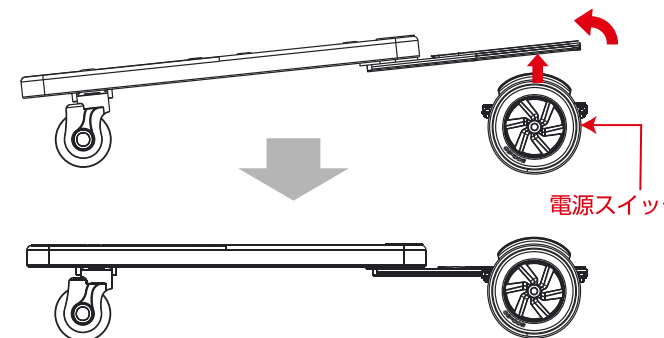
パワーユニットを取り付ける



電源スイッチがある面が後方となります。



電源スイッチ

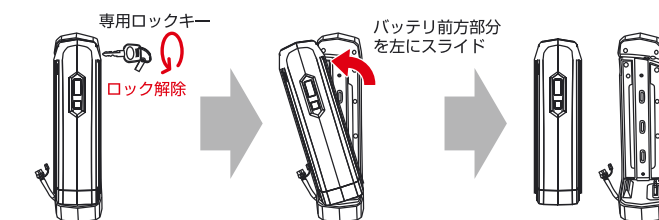


電源スイッチ

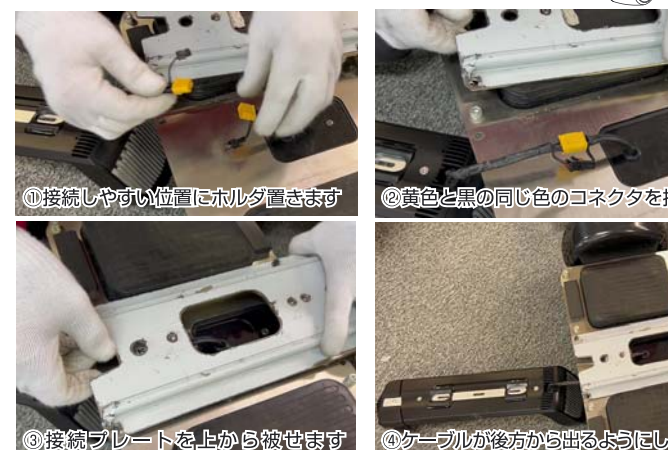
荷台と接合したプレートを持ち上げて、電源スイッチが後方に位置するようにパワーユニットの上にセットしてください

バッテリーの箱から、バッテリーを抜いて、専用ロックキーでロックを解除してからバッテリーを外し、バッテリーホルダーのみ用意してください。

バッテリーの外し方 前方を抑えて左にスライドしてください。



バッテリーから出ているケーブルと、パワーユニットのケーブルを接続してください。



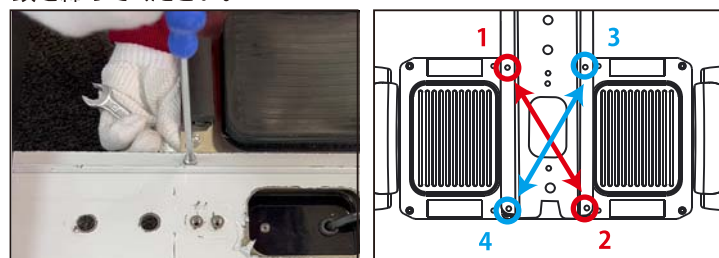
5 Type-01 Type-02 共通 パワーユニット&バッテリープレート取付用

- M6 x 16六角穴付きボルト×4
- M6六角ナット×4

左の⑤「パワーユニット&バッテリープレート取付用」と書いてある袋からボルトとナットを取り出してください。



ボルトとナットを仮止めた接続プレートとバッテリープレートを付属の10mmスパナでナットを押さえつけ、M6六角レンチでボルトの頭を締めてください。



ボルトを締める順番は、対角線上の順番で行ってください。仮締め後は必ず強めに増し締めをおこなってください。

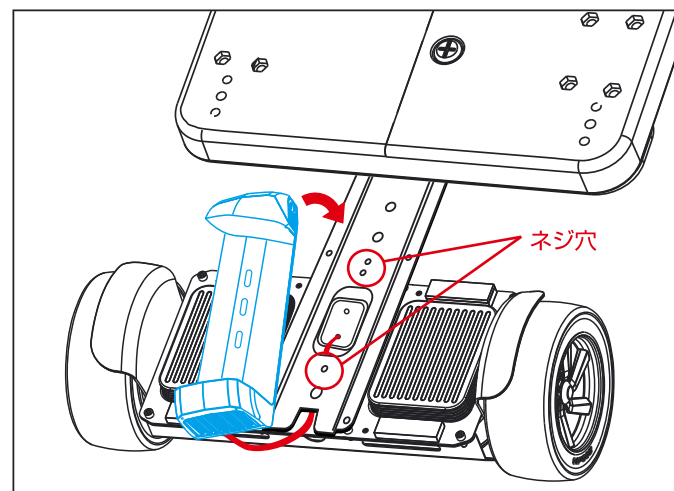
バッテリーホルダーを取り付ける

6 Type-01 Type-02 共通 バッテリーホルダー取付用

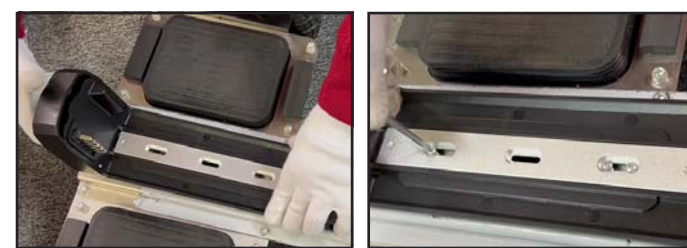
- M5 x 20十字穴付ナベネジ×3
- 十字ドライバ×1

左の⑥「バッテリーホルダー取付用」と書いてある袋からネジとドライバを取り出してください。

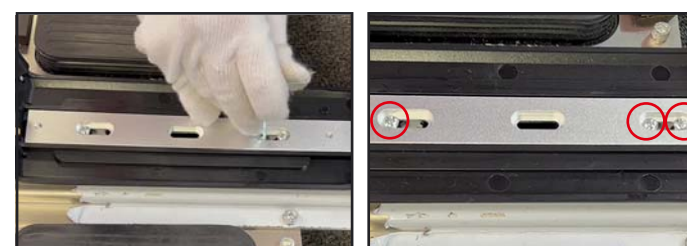
先に接続したケーブルを引っ張らないように、バッテリーホルダーをプレートのネジ穴に合わせて設置してください。



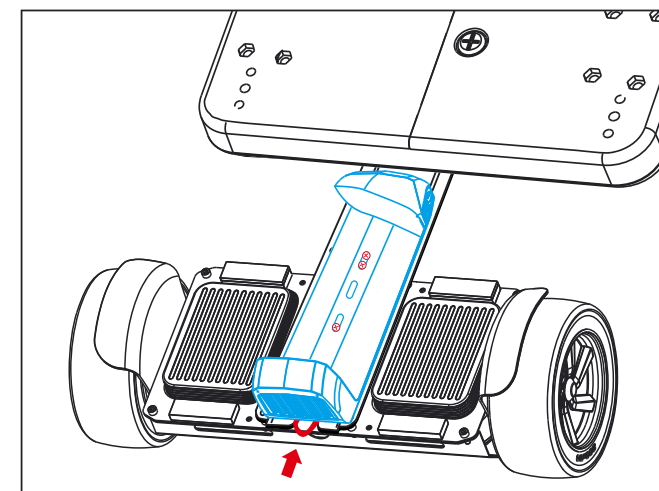
ネジ穴



M5十字穴付きナベネジを、十字ドライバで取り付けてください。



前側に2か所、後ろ側に1か所ネジ止めます。真ん中は使用しません。



ケーブルがはみ出している場合は、プレートの隙間に押し込んでください。

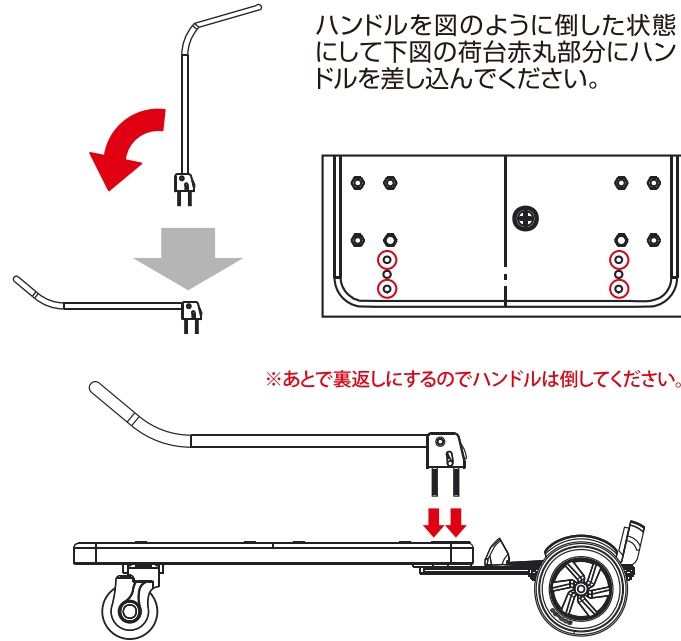
ハンドルを取り付ける

Type-01専用

2 ハンドル取付用



左の②「ハンドル取付用」と書いてある袋からナットとワッシャを取り出してください。

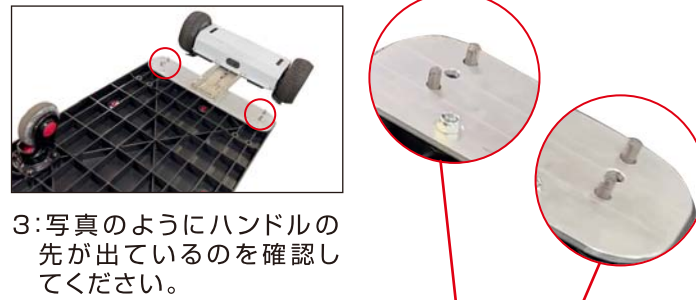


ハンドルを図のように倒した状態にして下図の荷台赤丸部分にハンドルを差し込んでください。

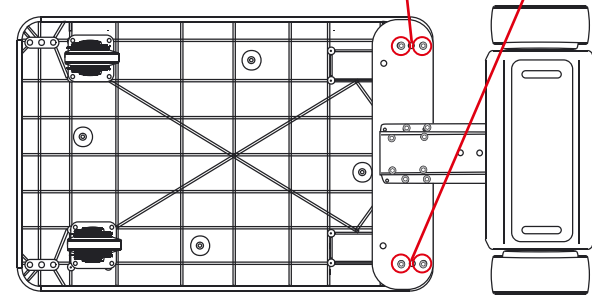
※あとで裏返しにするのでハンドルは倒してください。



1: 荷台の表から、ハンドルを穴に差し込んでください。
2: ハンドルが外れないようにそっと裏返してください。



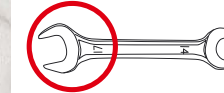
3: 写真のようにハンドルの先が出ているのを確認してください。



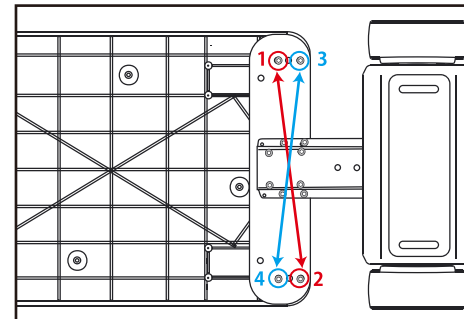
平ワッシャ → バネワッシャ → 六角ナット



上記の順番に重ねていき、六角ナットを指で回して仮止めしてください。



仮止めしたナットを付属の17mmスパナで締めてください。



ボルトを締める順番は、対角線上の順番で行ってください。仮締め後は必ず強めに増し締めをおこなってください。



ゆっくりと元に戻してください。

ハンドルがしっかりと接続されているか確認してください。



ハンドルを持ち上げて、固定されているか確認してください。

バッテリーを充電する

① ACアダプタと電源コードを接続する

入力ポートに電源コードを接続します。
※本製品に付属のACアダプタ以外は使用しないでください。バッテリーの破損や発火のおそれがあります。

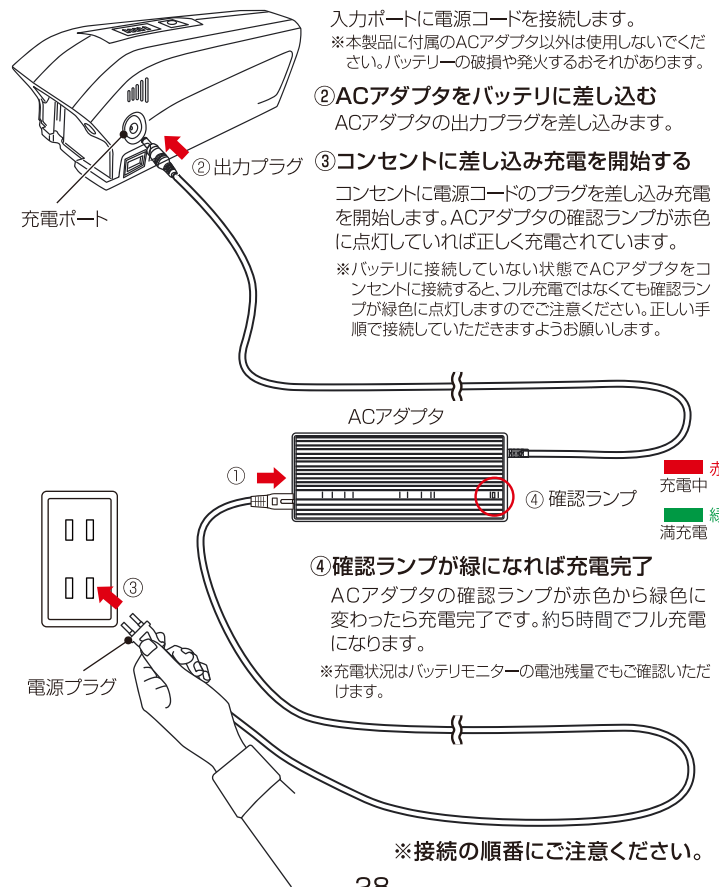
② ACアダプタをバッテリーに差し込む

ACアダプタの出力プラグを差し込みます。

③ コンセントに差し込み充電を開始する

コンセントに電源コードのプラグを差し込み充電を開始します。ACアダプタの確認ランプが赤色に点灯していれば正しく充電されています。

※バッテリーに接続していない状態でACアダプタをコンセントに接続すると、フル充電ではなくても確認ランプが緑色に点灯しますのでご注意ください。正しい手順で接続していただきますようお願いいたします。



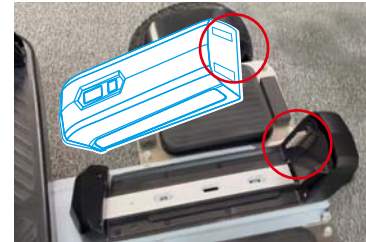
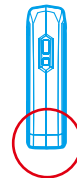
④ 確認ランプが緑になれば充電完了

ACアダプタの確認ランプが赤色から緑色に変わったら充電完了です。約5時間でフル充電になります。

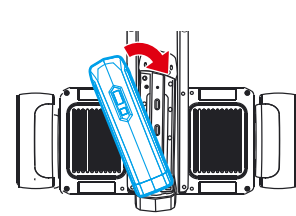
※充電状況はバッテリーモニターの電池残量でもご確認いただけます。

※接続の順番にご確認ください。

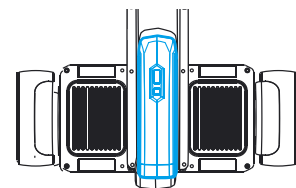
バッテリーの装着



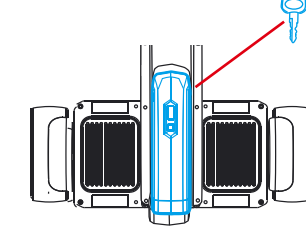
ホルダーの後方にある端子に合わせるように、前方は左側から右へ回す感じでセットしてください。



しっかりはまっているか、軽く左右にゆらして確認してください。



専用ロックキー



付属の専用ロックキーでバッテリーをロックしてください。



しっかりロックされているか、軽く左右にゆらして確認してください。



組み立ては完了しました。

操作方法

乗車する前に

- ボルトに緩みがないか、必ず点検してください。
- 安全の為、ヘルメットを装着して長袖長ズボンで運転してください。
- スニーカーなど動きやすい靴を履いてください。サンダル履きやヒールが高い靴などで運転しないでください。
- 初心者の方は充分練習を行い、慣れてから実業務で使用してください。

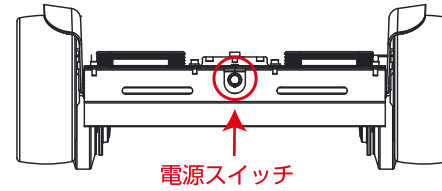
【電源を入れる】



- 32 -



パワーユニットの
後部に電源スイ
チがあります。



電源スイッチを一回押すと電子音が「ピロロ」と鳴り、
電源が入ります。もう一度押すと電子音が「ピー」と
鳴り、電源がオフになります。

電源が入ると、バッテリー
の残量メーターが点灯
します。
また、電源を入れなく
ても残量確認ボタンを
押すと残量メーターが点
灯します。



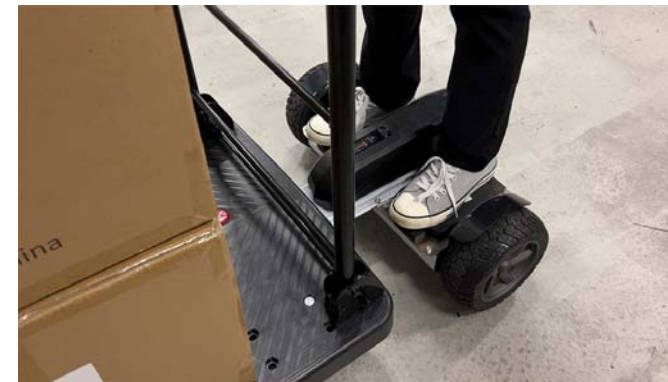
残量確認ボタン

- 33 -

【ステップに足を乗せる】



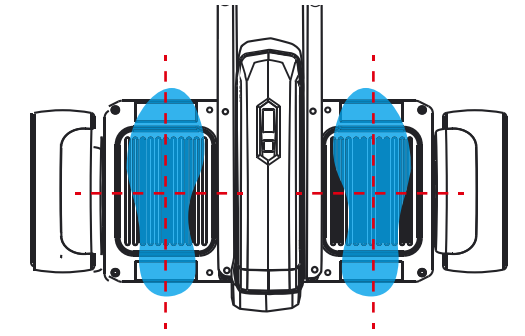
電源を入れて、バッテリー残量メーターが点灯している
のを確認したら、片足ずつ慎重にステップに足を乗せて
ください。



- 34 -

【足は中心 / 平行に乗せる】

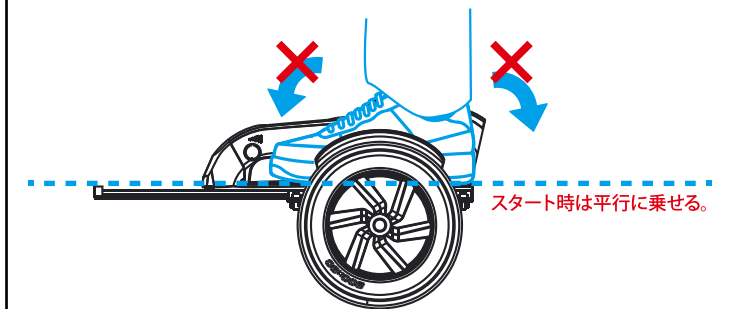
靴底がステップの中央に位置するように、足を乗せて
ください。



平行を保って足を乗せてください

注意

乗せた足は、傾けずにステップに平行なまま保ってくだ
さい。前や後ろに靴底を傾けてステップを踏み込むと急
に動き出すので危険です。

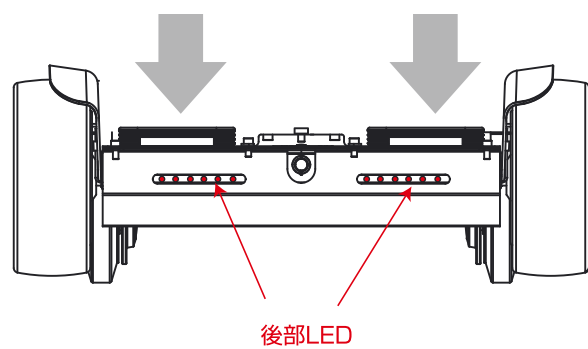


- 35 -

【後部 LED の点灯】

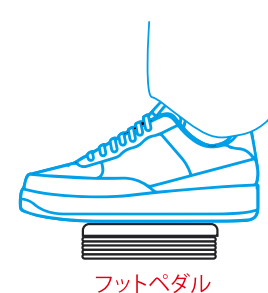


足を乗せてステップの荷重センサーが感知すると後部
LEDが赤く点灯します。電動台車が作動中を示すもの
で、まわりの作業者は注意が必要です。



- 36 -

【フットペダルの操作方法】



平行

靴底を平行にして、フット
ペダルの前後どちらも操
作していない状態が停止
です。



前に踏む

フットスイッチの前方につ
ま先で踏むと前に進みま
す。

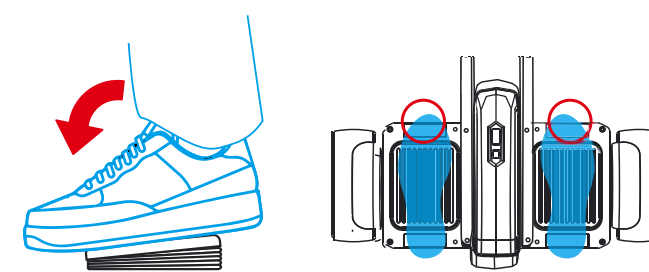


後ろに踏む

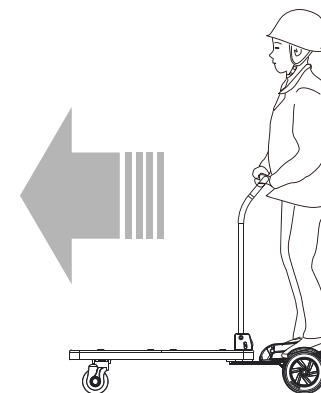
フットスイッチの後方にか
かると踏むと後ろに進み
ます。

- 37 -

《前進する》

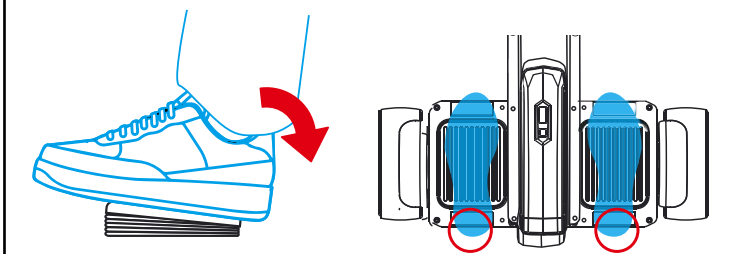


両足を同時にフットスイッチを前に押すとまっ直ぐ
前進します。

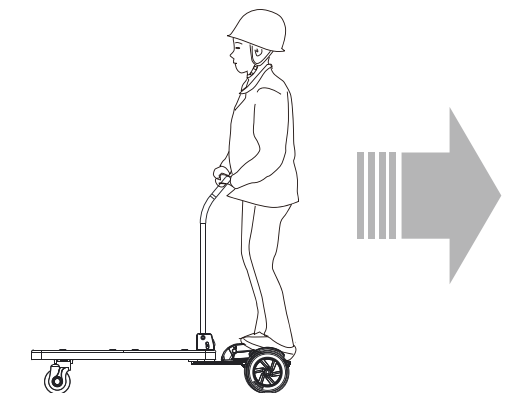


- 38 -

《後退する》

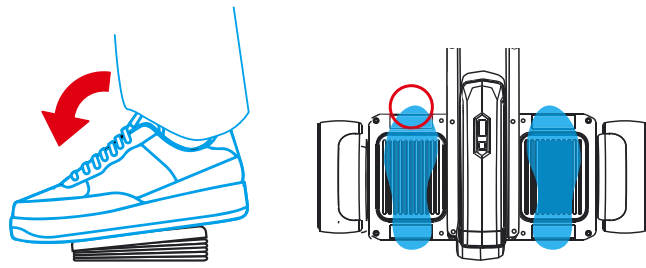


両足を同時にフットスイッチの後ろに押すとまっ直
ぐ後退します。操作の際は後ろに人や障害物が無い
か、充分後方を確認してください。

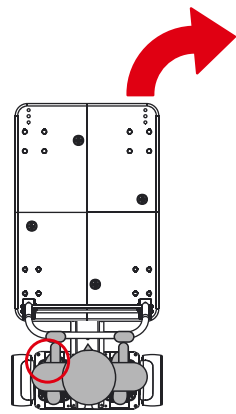


- 39 -

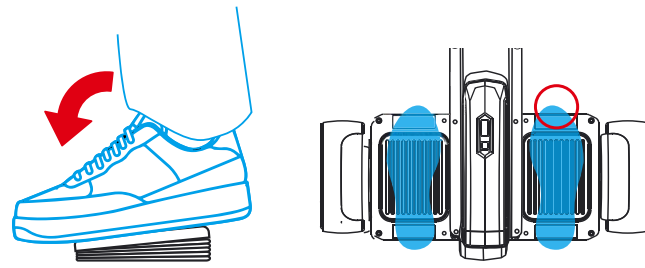
《右折する》



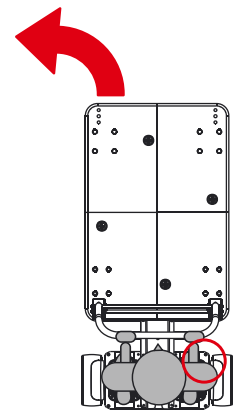
左足でフットスイッチを前に押しと左のタイヤだけが前進回転して右折します。



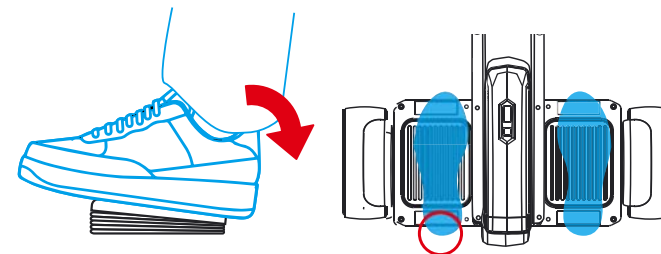
《左折する》



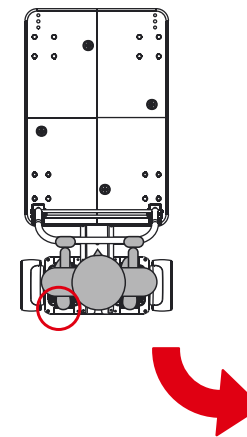
右足でフットスイッチを前に押しと右のタイヤだけが前進回転して左折します。



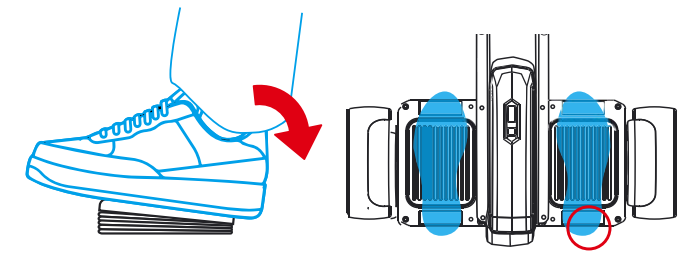
《右へ後退する》



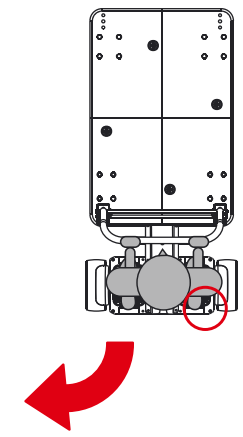
左足でフットスイッチを後ろに押しと左のタイヤだけが後退回転して右折します。



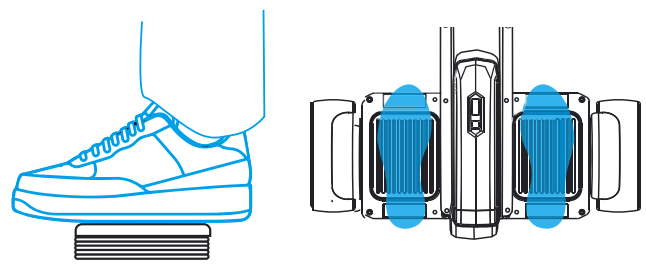
《左へ後退する》



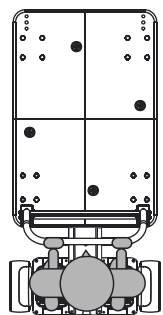
右足でフットスイッチを後ろに押しと右のタイヤだけが後退回転して左折します。



《停止する》

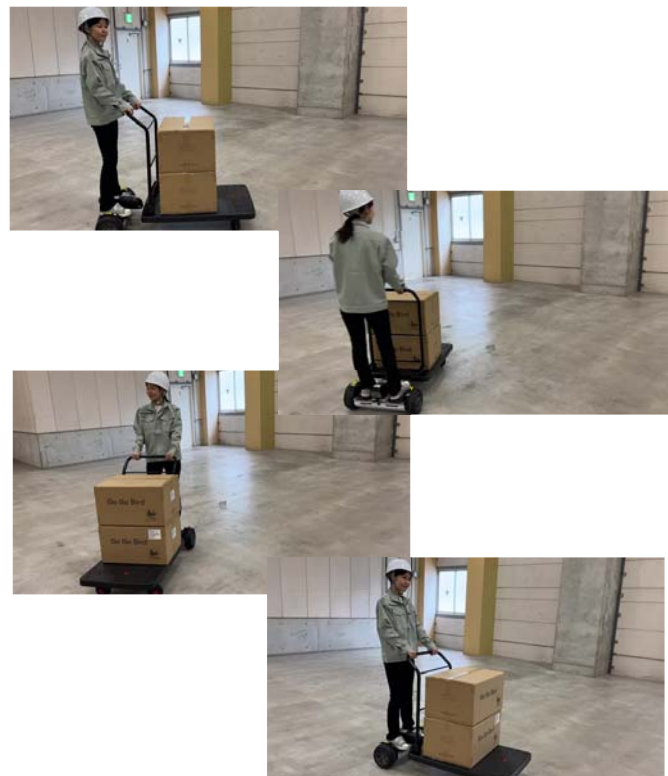


靴底を平行にして、フットスイッチが前後に入らないようにバランスを取ると停止します。急ブレーキのような機能はございませんので余裕を持った操作を心がけてください。



STOP

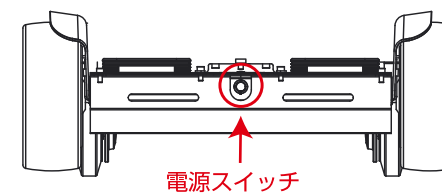
右折または左折をし続けると、回転して方向転換することができます。両足の絶妙な操作で細やかな動きが可能ですが、十分な練習をして慣れたあとにお試しください。



《乗車が終わったら》

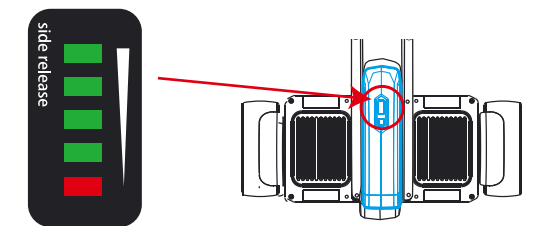


安全の為、電源をオフにしてください。



電源スイッチを一回押しと電子音が「ピー」と鳴り、電源がオフになります。

《バッテリーは小まめに充電を》



バッテリーモニタの残量が5段階の残量1(赤)になったら必ず充電してください。また、本製品はフル充電後のご使用を推奨しております。翌日にご使用になる場合は残量が残っていても予めフル充電してください。長期間ご使用にならない場合もフル充電で保管し、月に1回程度は電池残量を確認の上、再度フル充電状態にしてください。

使用前の点検

点検箇所	点検内容
台車本体・荷台	・荷台に変形、破損、ヒビ等
ハンドル	・ガタつき、ボルトの緩み、破損
キャスター	・取り付け部のボルトの緩み ・車輪はスムーズに回転するか ・タイヤのすり減りや破損
バッテリー	・満充電できているか ・異常な発熱はないか ・接続端子部に汚れや破損はないか
パワーユニット ステップ	・取付プレートにボルトのゆるみ ・タイヤのすり減りや破損 ・フェンダー一部の破損 ・ステップ部の破損

故障かな？と思ったら

症状	原因と対処
電源が入らない	<ul style="list-style-type: none"> ・バッテリーが正しく装着されていない ・バッテリーが充電されていない ・バッテリーの接続端子が汚れている →それぞれ確認、対処してください。 ・ハードウェアの故障、不具合 →弊社サポートセンターにご連絡ください。
稼働時間が短い	<ul style="list-style-type: none"> ・長時間放置による自然放電 →バッテリーを充電してください。 ・長時間放置による自然放電 →バッテリーを充電してください。
走行時に揺れる	<ul style="list-style-type: none"> ・ボルト・ナットが緩んでいる →すべてのボルト・ナットを点検・締めてください。
走行時に異音がる	<ul style="list-style-type: none"> ・キャスターに遺物がはさまっている →すべてのボルト・ナットを点検・締めてください。 ・接続プレートの連結部分の歪みやズレ →一旦解体して再度組み立てることをお勧めします。
バッテリー充電時に 高温になり熱くなる	<ul style="list-style-type: none"> ・手で触れられる程度だが少し熱い →充電時は多少高温になります。異常ではありません。 ・手で触れられないくらい熱い →電源を抜いて直ちに使用を中止してください。

FAQ

質問	回答
バッテリーの寿命は？	<ul style="list-style-type: none"> ・500回の充電が目安です。(使用環境による) →急激にバッテリー容量が減る場合は寿命です。
バッテリーの廃棄方法は？	<ul style="list-style-type: none"> ・御所在地のルールに従ってください。 →弊社での回収は行っておりません。
予備バッテリーが欲しい	<ul style="list-style-type: none"> ・別売りで純正バッテリーがございます。 →弊社直販サイトをご利用ください。
市販の台車にパワーユニットの取付は可能ですか？	<ul style="list-style-type: none"> ・取り付けられません。 →改造した際は保証対象外となります。
保証期間は？	<ul style="list-style-type: none"> ・台車部分は初期不良のみ、パワーユニットとバッテリーは一年保証となります。 →伏せては本説明書の注意文をよくお読みください。
レンタルはできますか？ ※別タイプの試用や 本製品を紹介したい等	<ul style="list-style-type: none"> ・可能です。 →弊社サポートセンターまたはウェブサイトからお問い合わせください。

YouTube ELETRO組み立て・操作動画

本説明書と同等の内容を動画で公開しております。①開封・付属品紹介編、②組み立て編、③運転操作編の三部構成になっております。ご参考ください。

開封・付属品紹介

Type-01 [Part1]



Type-02 [Part1]



組み立て編

Type-01 [Part2]



Type-02 [Part2]



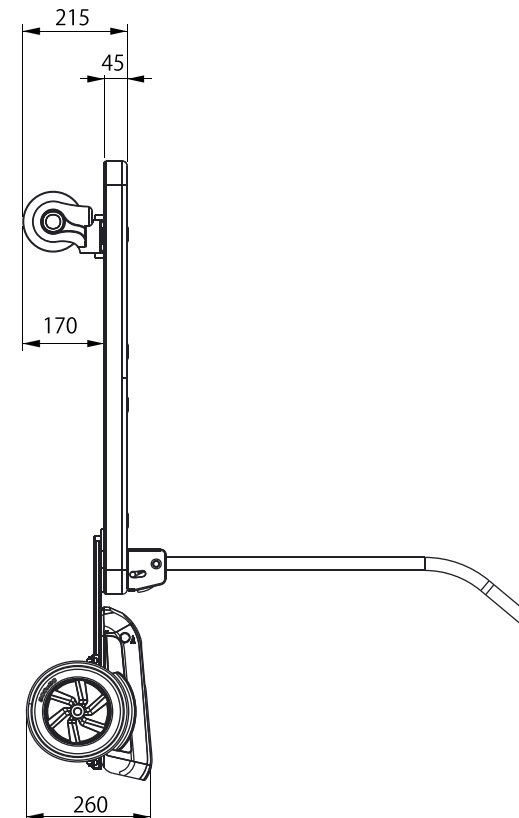
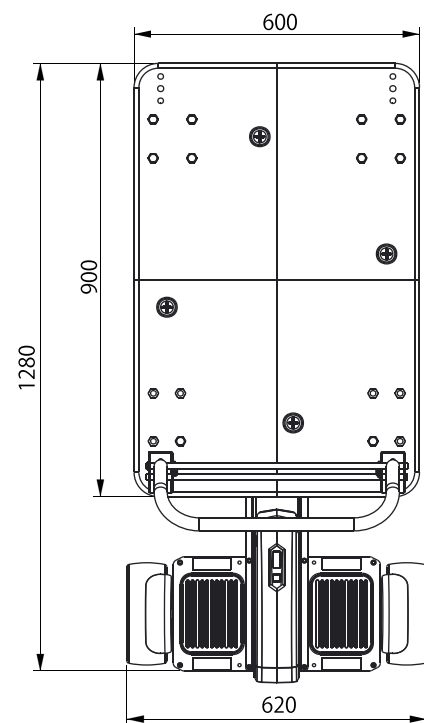
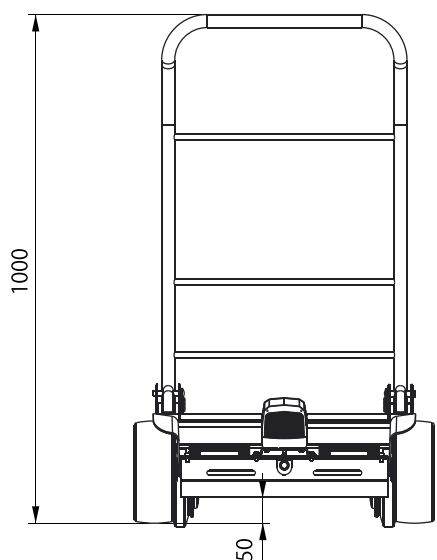
運転操作編

Type-01 & Type-02 共通



ELE-TRO エレクトロ Type-01

仕様三面図



お問い合わせ

株式会社 **Newseed**

〒206-0034 東京都多摩市鶴牧3-2 プリリア多摩センター1F
TEL: 042-401-8337(平日10時~12時/13時~18時)
E-mail: support@newseed.co.jp