

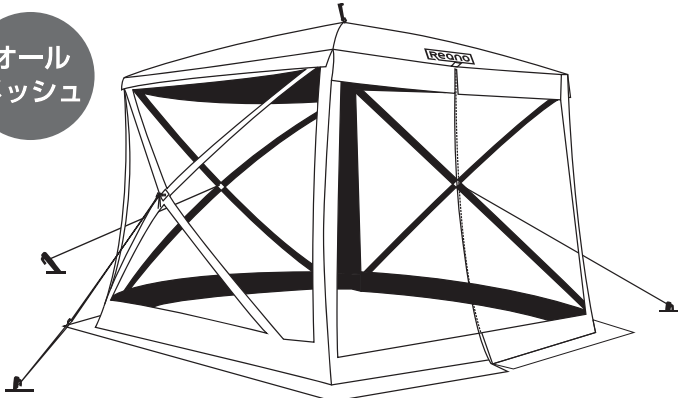
取扱説明書 User Manual

このたびは本製品をお買い上げいただき、誠にありがとうございます。
ご使用前にこの取扱説明書をよくお読みいただき、正しい使い方をご確認ください。
そして、この説明書は大切に保管してください。

- 1坪サイズでファミリーレジャーに最適
- 引っ張るだけでセットアップと折りたたみが可
- フレームとテントが一体化した構造
- オールメッシュで通気性と開放感がバツグン
- 取り外し可能なカバーシート1枚付き
- メッシュ部分が蚊帳のように虫よけとなるのでピクニックなどに最適
- 撥水加工（撥水等級4級準拠）
- 天井部、カバーシートUV加工95%以上カット
- 天井部にはランプなどの取付フックあり

4人用

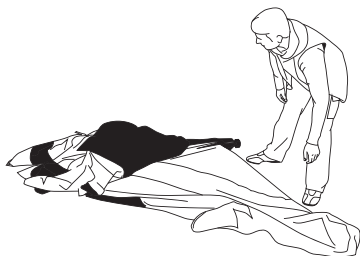
オール
メッシュ



- 1 -

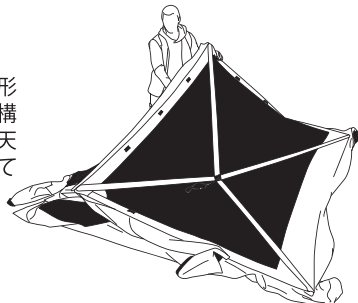
① 設営準備

- ① 水はけがよく平らな場所を選び、石や小枝などの本製品を傷つける恐れのあるものはあらかじめ取り除き、整地したうえで設営してください。また、キャンプが許可されていない場所では使用しないでください。



- ② 専用キャリーバッグから本体を取り出し、丁寧に広げてください。

- ③ 4つのコーナーを広げながら、正方形の一面を広げてください。メッシュ構造になっていない面は屋根になる天面です。天面が上になるように広げてください。

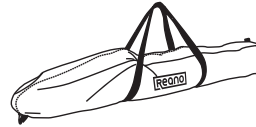


- 3 -

セット内容

●日本語取扱説明書兼保証書(本書)×1

●専用キャリーバッグ×1



●ポーチ(小)

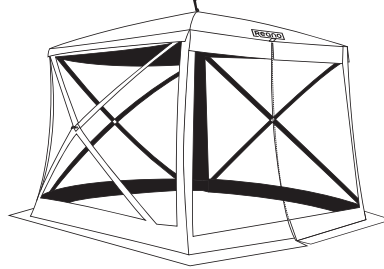
ペグ×7

ロープ×3

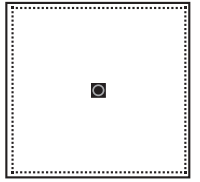
●ポーチ(大)

ポール×2

●メッシュスクリーンテント本体×1



●カバーシート×1

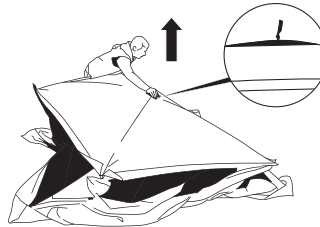


スペック

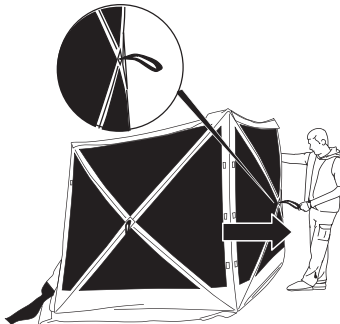
サイズ	180×180×180cm (展開時)
重量	約10kg
材質	ポール:ハブメカニズム、グラスファイバー 生地:210Dポリエステルオックスフォード PUコーティング400mm&メッシュ
付属品	日本語取扱説明書兼保証書 専用キャリーバッグ×1、カバーシート×1 ポール×2、ロープ×3、ペグ×7

- 2 -

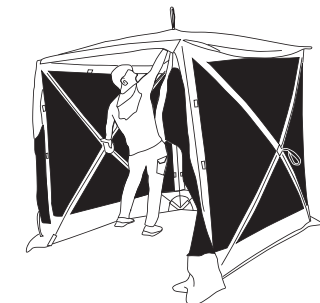
② テントの立ち上げ



- ① 天井中央のタグを上引っ張り上げて屋根をドーム状にポップアップさせてください。



- ② 出入口面を除く三面も中央のタグを引っ張って固定してください。



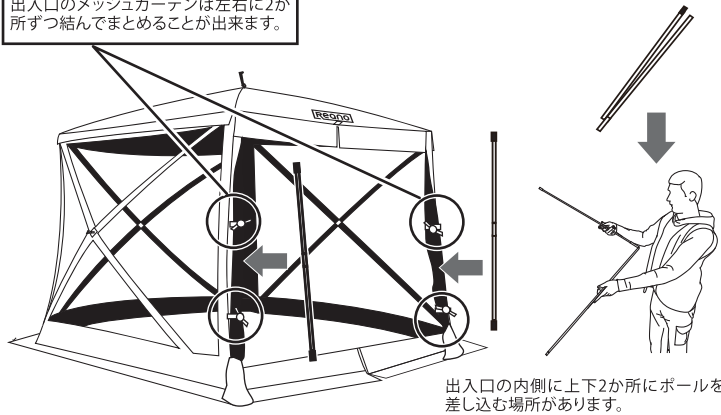
- ③ 念のために内側から押してみ、しっかりと設営できているか確認してください。

- 4 -

③ 入口補強用ポールの取り付け

付属のポール2本を組み立てて、入口の左右内側に取り付けてください。

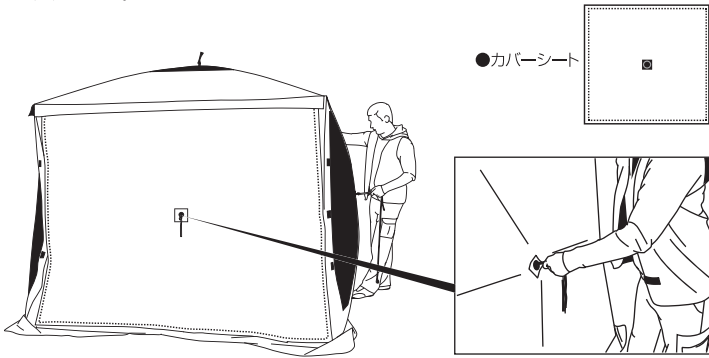
出入口のメッシュカーテンは左右に2か所ずつ結んでまとめることができます。



出入口の内側に上下2か所にポールを差し込む場所があります。

④ カバーシートの取り付け

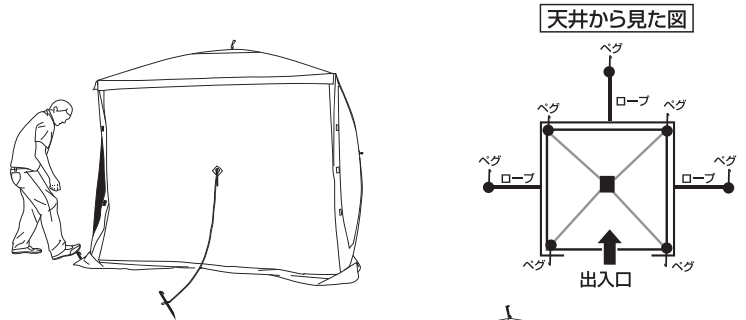
外から見えないように、メッシュスクリーンを覆いたい場合、付属のカバーシートを真中の穴からタグを通して、本体の面ファスナーに合わせて取り付けてください。



- 5 -

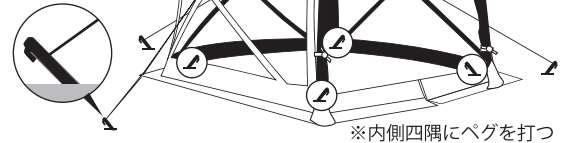
⑤ ロープを張ってペグ打ち

付属のペグとロープでテントを固定してください。出入口を除く側面の三面にロープを結び、約45度の角度で張るようにペグを打ち付けてください。ペグを打ち付けるハンマーは別売りです。



テントの角にペグを打ち付ける穴が開いていますので、それぞれペグを打ち付けて固定してください。

※ペグは斜めに打ち込んでください。垂直に打ち込むとロープの引っ張る力で抜けてしまいます。また深く打ち込みすぎると撤収の際、抜けなくなるおそれがあります。



※内側四隅にペグを打つ

⑤ 撤収



砂、小石やゴミなどを全部払いのけて、設営と逆の手順で綺麗に畳んでキャリーバッグに収納してください。上手くまとまっていな状態で無理に収納しようとするとキャリーバッグが壊れる可能性があります。また、昆虫の侵入に注意してよく払ってください。昆虫が原因で製品に穴があく場合があります。

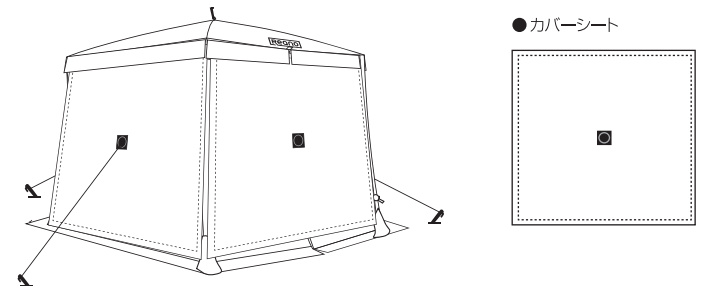
- 6 -

△ 使用上の注意 ご使用の前にご確認ください

■本製品内や本製品近くでは、絶対に火気を使用しないでください。火災や一酸化炭素中毒になる恐れがあります。換気には十分注意してください。■本製品を使用の際には定期的な換気を行ってください。■河原の中州や崖下などの増水、落石の危険がある場所には設置しないでください。台風、暴風雨、落雷などの危険な状況下で組み立てや設営、ご使用をしないでください。特に気象庁が定める風速10m/s(最大瞬間風速含む)以上の強風である場合は設置しないでください。(破損及び怪我をする可能性があります。)■キャンプが許可されていない場所では使用しないでください。■出入口は強風で飛ばされないように風下側に設置してください。■本製品を設営の際は、水はけがよく平らな場所を選んでください。■石や小枝などの本製品を傷つける恐れのあるものはあらかじめ取り除き、整地したうえで設置してください。■ペグでしっかりと地面に固定してください。また砂地や河原、風が強い日など付属のペグで固定が不十分な場合は、別途設営場所に合わせた市販のペグをご用意ください。■設営場所によっては地面が固く、ペグが打てない場合があります。設営前に予め地面の状態を確認してください。■必ず周囲の安全を確認し広い場所で組み立て使用してください。(特にお子様が居る場合はフレームがぶつかったりしないよう十分にご注意ください。)■小さいお子様にポールを組み立てやペグ打ちの作業をさせないでください。■ポールを組み立てる際は各節を完全に差し込んでください。その際に指を挟まないように注意してください。■ポールを組み立てる際は安全の為、近くに人が居ないことを確認してください。■ポールを取り付ける際は、跳ね返りに注意してください。■焚火のそばなど火があたる可能性がある場所、火の粉がかかるおそれのある場所では使用しないでください。■ガス地帯等、天然ガス等が発生する場所で組み立てや設営、ご使用をしないでください。■電線の近くで組み立てや設営をしないでください。感電する恐れが大変危険です。■ガス管などが埋設されている場所の近くで設営をしないでください。■稜線上や大木の近く、広い草原では落雷に注意してください。■使用中は天候の変化に注意し突風や豪雨、雷などの悪天候が予測される場合は使用を中止すみやかに撤収、安全な場所へ避難してください。■小さなお子様がご使用の場合保護者の方はお子様から目を離さないでください、日中テント内は高温になることがありますので熱中症などには特に気をつけてください。■本製品のいずれかの部品に異常が見受けられた場合、または異常を感じた場合はただちに使用を中止してください。■本製品は日よけ、小雨よけなど一時的な使用を目的として設計されています。常設したり強風や大雨、降雪時には絶対に使用しないでください。■各部の構成をよく把握し、組み立て順序に従って取り扱ってください。■解体・撤去の際は、組み立ての逆の順序で必ず行い、特に手や指を挟まないようにご注意ください。■組立、設置、解体には安全のために手袋等の防護具を着用してください。■小さなお子様がご使用になる場合、保護者の方はお子様から目を離さないでください。■快適なキャンプのためにも製品の破損や付属品の不足がないことを確認してから使用してください。■組み立て時や折りたたみ時には、本製品に無理な力を加えないでください。破損の原因となります。■使用後は汚れを落とし、完全に乾燥させてください。濡れたまま保管すると色移りやカビ、腐食の原因となります。■汚れを落とす場合は固く絞った布で拭き取り、完全に乾燥させてください。■シンナー、ベンジンなどの有機溶剤は、色落ちや変色などの原因となるので使用しないでください。■高温多湿を避け、直射日光の当たらない風通しの良い場所で保管してください。■本体や収納袋は洗濯しないでください。■幼児や小さなお子様の手の届かないところに保管してください。■廃棄の際は各地方自治体の指示に従って廃棄してください。■本製品は撥水仕様ですが、防水仕様ではありません。■雨量によっては浸水する恐れがございますので、雨天時のご使用は十分に注意してください。■製品に使用している素材は使用頻度に関わらず湿度、日光、温度などの環境要因により徐々に劣化します。■本製品の分解・改造はしないでください。誤った使用方法で発生するすべての事柄に対して、弊社は一切の責任を負いかねます。ご了承ください。

⑥ オプション

カバーシートは一枚付属しておりますが、別売りのカバーシートを追加することでメッシュ部分を覆い隠すことができます。面ファスナーに合わせて簡単に取り付け、取り外しができます。



商品の詳細はこちらのQRコードへ

<https://www.newseed.co.jp/model/re-mete01>

販売元

株式会社 Newseed

〒206-0034
東京都多摩市鶴牧3-2 プリリア多摩センター1F
TEL:042-401-8337 (平日10時~12時/13時~18時)
E-mail: support@newseed.co.jp